

ISTRUZIONI PER L'USO DEL VERRICELLO

T27 - T36 - T46

INDICE GENERALE	1
1 - Informazioni generali	5
1.1 - Dati anagrafici del costruttore	5
1.2 - Dati di identificazione del verricello	5
1.3 - Uso del manuale	6
1.4 - Esclusione di responsabilità	6
1.5 - Istruzioni per le richieste di intervento di assistenza tecnica	7
1.6 - Ricevimento	7
1.7 - Garanzia	7
1.8 - Norme e leggi applicate	8
1.9 - Limitazioni alla divulgazione del manuale	8
1.10 - Simboli utilizzati nel manuale	8
2 - Informazioni tecniche	11
2.1 - Parti principali e descrizione generale	11
2.1.1 - Accessori	12
2.2 - Dimensioni di ingombro	13
2.3 - Dati tecnici	16
2.4 - Usi previsti	19
2.5 - Usi non consentiti	19
2.6 - Dispositivi di sicurezza	19
2.7 - Descrizione di funzionamento	19
2.8 - Rischi residui	20
2.9 - Emissioni sonore	20
2.10 - Segnale di pericolo	20
3 - Informazioni sulla sicurezza	21
3.1 - Prescrizioni generali di sicurezza	21
4 - Trasporto, movimentazione, installazione	23
4.1 - Imballo della macchina	23
4.2 - Movimentazione	23
4.3 - Montaggio del verricello	25
4.3.1 - Avvertenze	25
4.3.2 - Montaggio su piastra di base	25
4.3.3 - Montaggio su supporti laterali	26
4.3.4 - Montaggio della fune	26
4.4 - Impianto idraulico	27
4.4.1 - Schema idraulico	27
4.4.2 - Requisiti richiesti	28
4.5 - Collegamento all'impianto idraulico	29
4.6 - Demolizione e smaltimento	29
5 - Informazioni sulle regolazioni	31
6 - Informazioni d'uso	33
6.1 - Uso del verricello	33
6.1.1 - Prescrizioni di sicurezza	33
6.1.2 - Svolgimento e riavvolgimento fune	34



7 - Informazioni sulla manutenzione	35
7.1 - Avvertenza	35
7.2 - Programma di manutenzione	35
7.3 - Controllo livello olio e sostituzione	36
7.4 - Fune	37
7.4.1 - Ispezione fune	37
7.4.2 - Lubrificazione fune	37
8 - Inconvenienti e rimedi	39
8.1 - Inconvenienti, cause, rimedi	39
9 - Sostituzione componenti	41
9.1 - Sostituzione della fune	41
9.1.1 - Smontaggio	41
9.1.2 - Montaggio	42
10 - Catalogo parti di ricambio	43

INSTRUCTION FOR THE USE OF THE PULLING WINCH**T27 - T36 - T46**

GENERAL INDEX.....	3
1 - General informations	5
1.1 - <i>Manufacturer's identification data</i>	<i>5</i>
1.2 - <i>Pulling winch identification data</i>	<i>5</i>
1.3 - <i>Using the instruction manual</i>	<i>6</i>
1.4 - <i>Exclusion of responsibility</i>	<i>6</i>
1.5 - <i>Instructions for technical assistance request</i>	<i>7</i>
1.6 - <i>Receiving</i>	<i>7</i>
1.7 - <i>Warranty</i>	<i>7</i>
1.8 - <i>Applicable standards and laws</i>	<i>8</i>
1.9 - <i>Manual publication limit</i>	<i>8</i>
1.10 - <i>Safety symbols used in this manual</i>	<i>8</i>
2 - Technical informations	11
2.1 - <i>Main parts and general description</i>	<i>11</i>
2.1.1 - <i>Accessories</i>	<i>12</i>
2.2 - <i>Overall dimensions</i>	<i>13</i>
2.3 - <i>Technical data</i>	<i>16</i>
2.4 - <i>Permitted uses</i>	<i>19</i>
2.5 - <i>Uses not permitted</i>	<i>19</i>
2.6 - <i>Safety devices</i>	<i>19</i>
2.7 - <i>Description of machine functions</i>	<i>19</i>
2.8 - <i>Residual risks</i>	<i>20</i>
2.9 - <i>Sound emissions</i>	<i>20</i>
2.10 - <i>Danger signals</i>	<i>20</i>
3 - Security information	21
3.1 - <i>General safety instructions</i>	<i>21</i>
4 - Transporting, handling and installation	23
4.1 - <i>Packing the machine</i>	<i>23</i>
4.2 - <i>Handling</i>	<i>23</i>
4.3 - <i>Pulling winch assembly</i>	<i>24</i>
4.3.1 - <i>Warnings</i>	<i>24</i>
4.3.2 - <i>Assembly on base plate</i>	<i>25</i>
4.3.3 - <i>Assembly on lateral supports</i>	<i>26</i>
4.3.4 - <i>Cable mounting</i>	<i>26</i>
4.4 - <i>Hydraulic system</i>	<i>27</i>
4.4.1 - <i>Hydraulic diagram</i>	<i>27</i>
4.4.2 - <i>Requirement</i>	<i>28</i>
4.5 - <i>Connection to hydraulic system</i>	<i>29</i>
4.6 - <i>Scrapping and disposal</i>	<i>29</i>
5 - Adjustment information	31
6 - How to use the machine	33
6.1 - <i>How to use the pulling winch</i>	<i>33</i>
6.1.1 - <i>Security measures</i>	<i>33</i>
6.1.2 - <i>Winding and unwinding of the rope</i>	<i>34</i>



7 - Maintenance information	35
7.1 - Warning	35
7.2 - Maintenance program	35
7.3 - Oil level check-up and replacement	36
7.4 - Rope	37
7.4.1 - Rope check-up	37
7.4.2 - Rope lubrication	37
8 - Problems and solutions	39
8.1 - Troubleshooting	40
9 - Part replacement	41
9.1 - Rope replacement	41
9.1.1 - Disassemble	41
9.1.2 - Assembly	42
10 - Spare parts catalogue	43

1

Informazioni generali

General informations


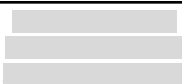
1.1 - Dati anagrafici del costruttore

1.1 - Manufacturer's identification data

DINAMIC OIL S.p.A.
Via Togliatti, 15
41030 BOMPORTO (Mo) - Italy
telefono 059- 812611 - telefax: 059-812606
e-mail: dinamicoil@dinamicoil.it

1.2 - Dati di identificazione del verricello

1.2 - Pulling winch identification data

			
Modello Model		Codice Code	
Matricola Serial nr.		Anno Year	
Portata max l/1' Max pump delivery		Velocità max m/1' Max line speed	
Tiro max: strato daN Max line pull		Pressione bar Pressure	

UN02-0015FA

fig. 1.2.1

i Informazione

Per nessuna ragione i dati riportati sulla targa possono essere alterati.

i Information

Under no circumstances must the data shown on the identification plate be altered.

1.3 - Uso del manuale

Il manuale istruzioni contiene le informazioni necessarie alla conoscenza e al corretto utilizzo del verricello, nel proseguo del manuale denominato anche macchina.

Le informazioni contenute sono dirette a personale qualificato (1).

In caso di dubbi sulla corretta interpretazione delle istruzioni contattare il Costruttore per ottenere i necessari chiarimenti.

Il manuale è parte integrante della macchina e deve essere conservato integro in luogo facilmente raggiungibile per ogni futura consultazione.

In caso di passaggio di proprietà deve essere consegnato al nuovo utente.

Per facilitare la consultazione, il presente manuale è stato suddiviso in capitoli che ne identificano i concetti principali.

Per una rapida ricerca degli argomenti trattati, consultare l'indice descrittivo.

1.4 - Esclusione di responsabilità

Il costruttore si ritiene sollevato da ogni responsabilità derivante da:

- installazione non corretta;
- uso della macchina da parte del personale non addestrato e/o non autorizzato;
- inosservanza parziale o totale delle istruzioni;
- mancanza di manutenzione;
- modifiche o riparazioni non autorizzate;
- usi non consentiti;
- utilizzo di ricambi non originali e/o non specifici per il modello;
- eventi ambientali eccezionali.

1) Sono le persone in possesso d'esperienza, preparazione tecnica, conoscenza normativa e legislativa, in grado di svolgere le attività necessarie ed in grado di riconoscere ed evitare possibili pericoli nell'eseguire la movimentazione, l'installazione, l'uso e la manutenzione della macchina.

1.3 - Using the instruction manual

The present instruction manual contains the necessary information to familiarize with and learn the proper use of the pulling winch; in the manual continuance the pulling winch is also referred to as machine.

The information contained is intended for skilled operators (1).

If there are any doubts, whatsoever, concerning the correct interpretation of the instructions contained in this manual, immediately contact the Manufacturer for any necessary clarifications.

The manual is an integrating part of the machine and has to be kept intact in an easily accessible place, for future consultation.

In case of a property change, it has to be handed over to the new user.

To facilitate the consultation of the manual, it has been divided into chapters of major concepts.

For quick searches please consult the index.

1.4 - Exclusion of responsibility

The manufacturer is released from any responsibility for damages deriving from:

- *incorrect installation;*
- *use of the machine by unauthorised and/or untrained personnel;*
- *total or partial instruction disregarding;*
- *lack of maintenance;*
- *unauthorised modifications or repairs;*
- *non-designated uses;*
- *use of non-original spare parts and/or parts that are not specific to the model;*
- *environmental circumstances beyond the manufacturer's control.*

1) Only experienced people having the proper technical ability and knowledge of regulations and laws will be able to carry out the necessary operations and to identify and avoid possible damages during handling, installation, operation and maintenance of the machine.

1.5 - Istruzioni per le richieste di intervento di assistenza tecnica

In caso d'anomalie di funzionamento, di guasti per i quali è necessario l'intervento di tecnici specializzati e per le richieste di particolari di ricambio rivolgersi tramite telefax o telefono direttamente al costruttore o al rivenditore.

1.6 - Ricevimento

Nel caso siano riscontrati danni, difetti o mancanze, rivolgersi immediatamente all'Ufficio Commerciale della **Dinamic Oil S.p.a.** - Servizio Argani - tel. 059/812611 - telefax 059/812606.

1.7 - Garanzia

- **Dinamic Oil S.p.a.** garantisce che i suoi prodotti sono esenti da difetti di materiali o di costruzione per il periodo indicato sulle conferme d'ordine Dinamic Oil al momento dell'acquisto della merce.
- La garanzia consiste nella riparazione o sostituzione presso la **Dinamic Oil S.p.a.** di parti o componenti resi inservibili per accertato difetto del materiale o di costruzione.
Essa si attua previo esame dei pezzi difettosi resi franco destino e delle loro cause esclusivamente a cura della **Dinamic Oil S.p.a.**
- La garanzia è tassativamente limitata alla riparazione o alla sostituzione dei prodotti. E' quindi esclusa ogni pretesa al rimborso dei danni diretti o indiretti di qualunque natura in qualsivoglia caso.

Le merci possono essere rese solo dopo autorizzazione della **Dinamic Oil S.p.a.**
- Sono esclusi dalla garanzia "O" rings e guarnizioni in genere.
- Sono esclusi dalla garanzia costi connessi allo smontaggio e montaggio dei prodotti difettosi dalle apparecchiature utilizzatrici.
- La garanzia è nulla per i prodotti riparati, modificati o semplicemente smontati anche parzialmente.
- La garanzia è nulla per i prodotti di cui si fa cattivo uso, montaggio improprio o negligente, manomissione.

1.5 - Instructions for technical assistance request

In case of working problems, failures for which it is necessary the assistance of specialized technicians and for requests of spare parts contact directly the Manufacturer or the Reseller by phone or fax.

1.6 - Receiving

*If any damages, faults or missing pieces are noted, contact **Dinamic Oil S.p.a.** - Sales Office, immediately - Winch Department by phone 059/812611 or by fax 059/812606.*

1.7 - Warranty

- **Dinamic Oil S.p.a.** warrants that its products are free from all defects in materials or workmanship during the warranty period indicated on the order confirmation Dinamic Oil at the moment of purchase.
- During the warranty period **Dinamic Oil S.p.a.** will repair or replace all parts or components that are unserviceable due to ascertained defects in materials or workmanship.
*Under this warranty, any defective pieces must be sent to **Dinamic Oil S.p.a.** which will examine them so as to determine their cause. All transportation fees and other charges must be paid by the purchaser.*
This warranty is strictly limited to the repair or replacement of products. Under no circumstances will the manufacturer accept claims from customer demanding reimbursement for direct or indirect damages of any nature.
*The merchandise may be returned only when previously authorized by **Dinamic Oil S.p.a.***
- This warranty does not extend to "O" rings or gaskets in general.
- This warranty does not cover any costs associated with the installation or removal of defective parts from the purchaser's equipment.
- This warranty does not extend to any products that have been repaired, modified or simply disassembled, even partially.
- This warranty does not extend to any products that have been subject to misuse or abuse, incorrect or careless assembly and tapering.

- Questa garanzia, riconosciuta da **Dinamic Oil S.p.a.** attraverso la propria organizzazione commerciale, esclude e sostituisce ogni altra garanzia di qualunque natura.

- *This warranty is recognized by **Dinamic Oil S.p.a.** through its authorized sellers. **Dinamic Oil S.p.a.** disclaims all other warranties of any nature whatsoever.*

1.8 - Norme e leggi applicate

Le norme e le leggi applicate sono indicate nella dichiarazione di conformità.

1.8 - Applicable standards and laws

The applicable standards and laws are indicated in the declaration of conformity.

1.9 - Limitazioni alla divulgazione del manuale

E' vietato riprodurre o divulgare interamente e/o parzialmente le informazioni contenute nel presente manuale senza autorizzazione scritta del Costruttore.

E' vietato utilizzare il presente manuale istruzioni per scopi diversi da quelli previsti senza autorizzazione scritta del Costruttore.

Ogni violazione sarà perseguita a norma di legge.

1.9 - Manual publication limit

Reproduction or publication, in part or in whole, of the information contained in this manual is prohibited without written authorisation given by the manufacturer.

Using this instruction manual, for purposes other than those described, without written authorisation given by the manufacturer, is prohibited.

Any violation will be prosecuted according to the law.

1.10 - Simboli utilizzati nel manuale

La simbologia di seguito descritta e che compare nel manuale, ha lo scopo di evidenziare le operazioni di rischio ai fini della sicurezza; quindi è indispensabile rispettare le indicazioni evidenziate da tali simbologie.

1.10 - Safety symbols used in this manual

The following symbols will also appear throughout this instruction manual. For safety purposes, these symbols aim to highlight the operations which are considered safety hazards. Therefore, it is absolutely indispensable that the instructions highlighted by these symbols be respected.



PERICOLO !!!



Indica informazioni o procedure che, se non scrupolosamente rispettate provocano la morte o gravi lesioni personali.



DANGER !!!



The information and procedures indicated by this symbol which are not strictly respected will result in immediate death or serious personal injuries.



ATTENZIONE !!!



Indica informazioni o procedure che, se non scrupolosamente rispettate potrebbero causare la morte o severe lesioni personali.



WARNING !!!



The information and procedures indicated by this symbol which are not strictly respected may result in death or severe personal injuries.

**PRUDENZA !!!**

Indica informazioni o procedure che, se non scrupolosamente rispettate potrebbero provocare lievi lesioni personali o danni alla macchina.

i **Informazione**

Indica informazioni o procedure importanti.

**CAUTION !!!**

The information and procedures indicated by this symbol which are not strictly respected may result in minor personal injuries or damages to the machine.

i **Information**

Indicates important procedures and instructions.



2

Informazioni tecniche Technical informations

2.1 - Parti principali e descrizione generale

2.1 - Main parts and general description

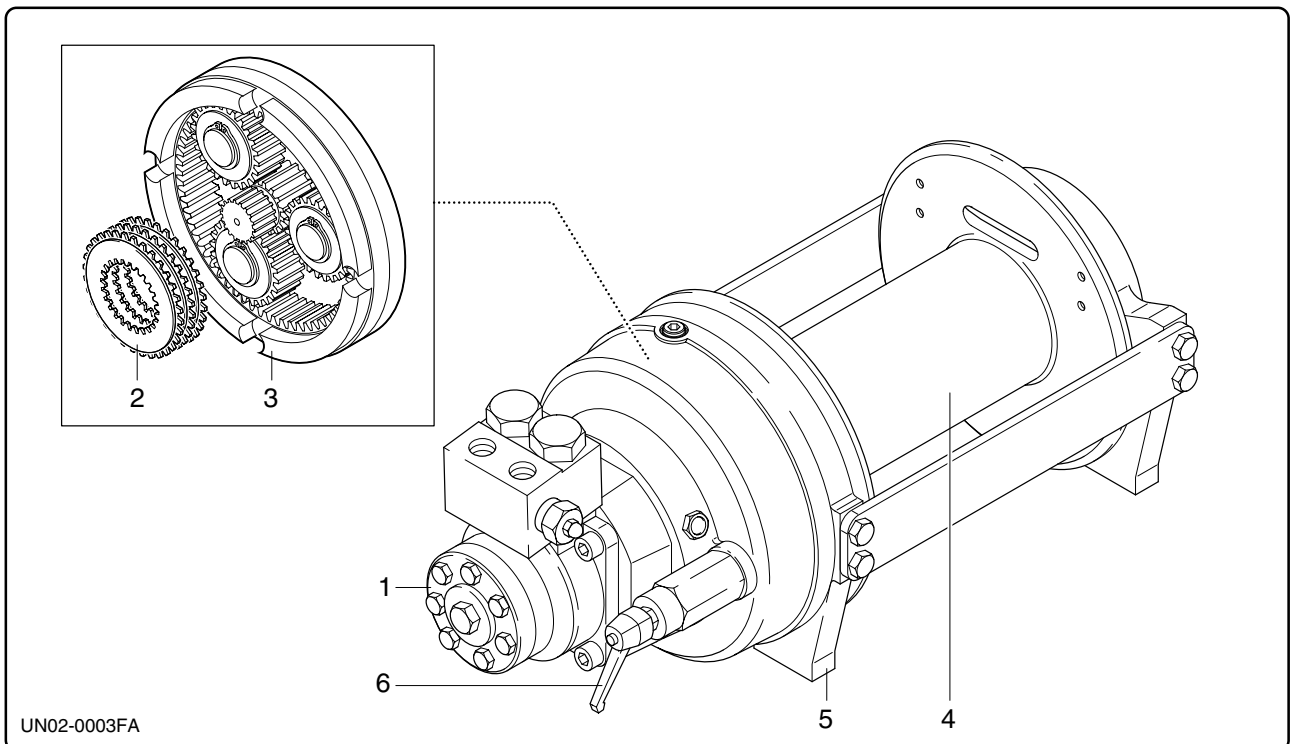


fig. 2.1.1

1) Motore idraulico:
di tipo orbitale.

2) Freno di stazionamento:
è realizzato con dischi in bronzo collegati all'albero del motore, alternati a dischi in acciaio collegati alla struttura del verricello; il freno viene sbloccato dall'olio in pressione che alimenta il motore idraulico e chiuso dalla spinta di molle a tazza che, a motore fermo, bloccano i vari dischi.

3) Riduttore:
il riduttore è di tipo epicicloidale che consente al verricello di ottenere elevate velocità della fune e riduce i tempi di intervento.

1) Hydraulic motor:
orbital.

2) Safety brake:
composed of bronze disks connected to the motor shaft which alternate with steel disks connected to the pulling winch structure; the pressurised oil which powers the hydraulic motor releases the brake and the brake is locked by the thrust of the Belleville washers which lock the various disks when the motor is not running.

3) Reduction gear:
The epicyclical reduction gear makes it possible for the pulling winch to obtain elevated rope speed and to reduce the intervention time.

4) Tamburo:

il tamburo è supportato da due cuscinetti.

5) Struttura di sostegno:

la struttura di sostegno è del tipo imbullonato con notevoli caratteristiche di compattezza e rigidità.

6) Innesto/disinnesto rotazione:

consente di innestare o disinnestare la rotazione del tamburo.

Il comando può essere: manuale (tramite leva) oppure pneumatico (opzionale).

2.1.1 - Accessori

Per gli accessori (rulliera guidafune e pressacavo) rivolgersi direttamente al Costruttore.

4) Drum:

Two small pads support the drum.

5) Support structure:

the support structures are the bolted type which are known for their remarkable compactness.

6) Engaged/disengaged rotation:

it allows engaging or disengaging of the drum rotation.

The control can be: manual (with lever) or pneumatic (optional).

2.1.1 - Accessories

For accessories (rollerway cable carrier, cable-grip) directly refer to the Manufacturer

2.2 - Dimensioni di ingombro

- Modello T27

2.2 - Overall dimensions

- Model T27

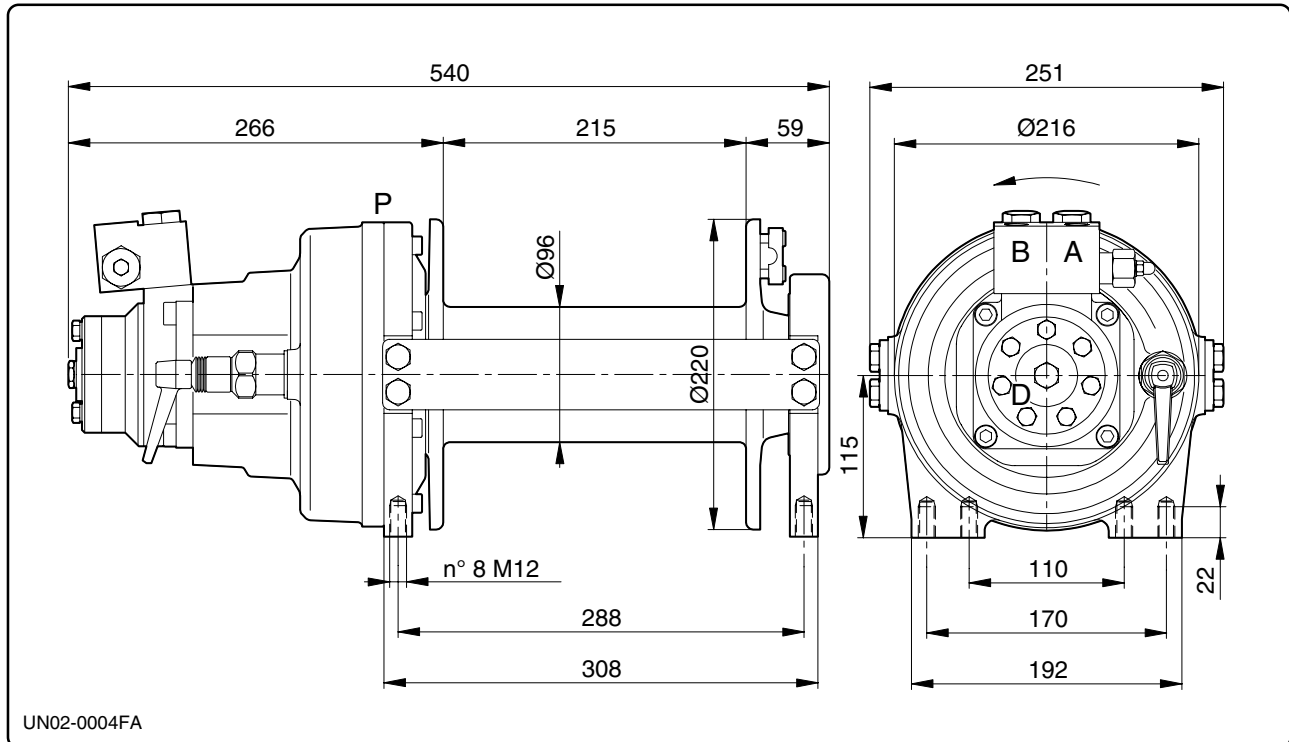


fig. 2.2.1

i Informazione

Le dimensioni sono espresse in millimetri.

A = Ramo di avvolgimento (Ø 3/8")
 B = Ramo di svolgimento (Ø 3/8")
 D = Ramo di drenaggio (Ø 1/4")
 P = Tappo olio lubrificazione (Ø 1/4")

i Information

Measurements are given in millimeters.

A = Winding part (Ø 3/8")
 B = Unwinding part (Ø 3/8")
 D = Drain part (Ø 1/4")
 P = Lubrication oil plug (Ø 1/4")

- Modello T46

- Model T46

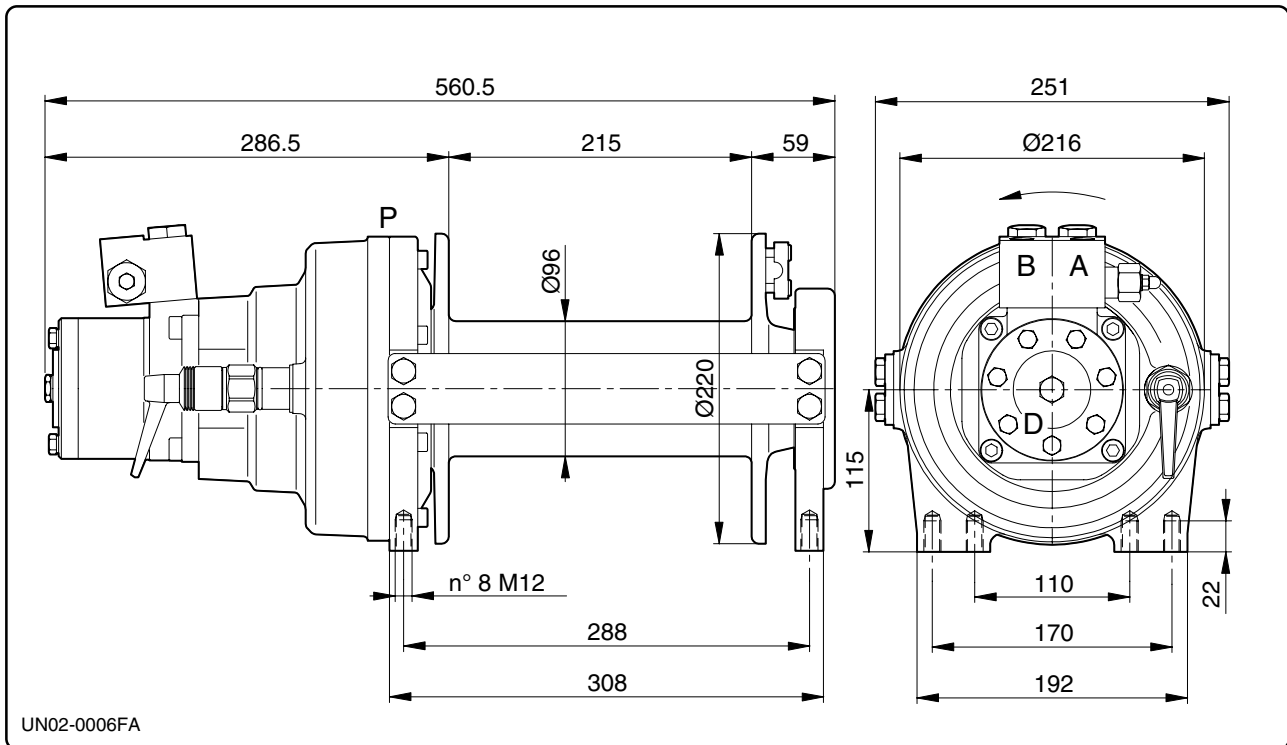


fig. 2.2.3

i **Informazione**

Le dimensioni sono espresse in millimetri.

A = Ramo di avvolgimento (Ø 3/8")
 B = Ramo di svolgimento (Ø 3/8")
 D = Ramo di drenaggio (Ø 1/4")
 P = Tappo olio lubrificazione (Ø 1/4")

i **Information**

Measurements are given in millimeters.

A = Winding part (Ø 3/8")
 B = Unwinding part (Ø 3/8")
 D = Drain part (Ø 1/4")
 P = Lubrication oil plug (Ø 1/4")

2.3 - Dati tecnici

- Modello T27

2.3 - Technical data

- Model T27

Pressione di traino <i>Pulling pressure</i>	bar	150
Portata alimentazione (max - min) <i>Pump delivery (max - min)</i>	l/1'	45 - 10
Cilindrata motore <i>Motor displacement</i>	cm ³	165
Riduzione <i>Reduction</i>	rapporto <i>ratio</i>	1 : 5,7
Diametro fune consigliato <i>Adviced rope size</i>	mm	8 - 10
Massa <i>Weight</i>	kg	50
Contropressione massima sulla linea di ritorno <i>Maximum back pressure on return line</i>	bar	5
Senso di rotazione tamburo (traino) * <i>Drum rotation direction (drive) *</i>		antioraria <i>counterclockwise</i>
Freno di stazionamento: coppia statica <i>Parking brake: static torque</i>	daN.m	55
Lubrificazione <i>Lubrication</i>		a bagno d'olio <i>oil bath</i>
Impianto pneumatico per disinnesto (opzionale) <i>Disengaging hydraulic system (optional)</i>	bar	5-10

* A richiesta: senso orario di rotazione tamburo per il traino.

* *By request: drum drive rotation direction also clockwise.*

Strato di fune Rope layer	N°	1	2	3	4
Tiro diretto <i>Line pull</i>	daN	2700	2300	2000	1725
Velocità fune con 40 l/1' <i>Rope speed with 40 l/1'</i>	m/1'	12	14	16,5	19
Q.tà fune Ø 8 <i>Ø 8 rope capacity</i>	m	8,5	18	29	41,5
Q.tà fune Ø 10 <i>Ø 10 rope capacity</i>	m	6,8	15	24	35

- Modello T36

- Model T36

Pressione di traino <i>Pulling pressure</i>	bar	145
Portata alimentazione (max - min) <i>Pump delivery (max - min)</i>	l/1'	45 - 10
Cilindrata motore <i>Motor displacement</i>	cm ³	240
Riduzione <i>Reduction</i>	rapporto <i>ratio</i>	1 : 5,7
Diametro fune consigliato <i>Advised rope size</i>	mm	10 - 12
Massa <i>Weight</i>	kg	50
Contropressione massima sulla linea di ritorno <i>Maximum back pressure on return line</i>	bar	5
Senso di rotazione tamburo (traino) * <i>Drum rotation direction (drive) *</i>		antioraria <i>counterclockwise</i>
Freno di stazionamento: coppia statica <i>Parking brake: static torque</i>	daN.m	55
Lubrificazione <i>Lubrication</i>		a bagno d'olio <i>oil bath</i>
Impianto pneumatico per disinnesto (opzionale) <i>Disengaging hydraulic system (optional)</i>	bar	5-10

* A richiesta: senso orario di rotazione tamburo per il traino.

* By request: drum drive rotation direction also clockwise.

Strato di fune Rope layer	N°	1	2	3	4
Tiro diretto <i>Line pull</i>	daN	3600	2950	2500	2150
Velocità fune con 40 l/1' <i>Rope speed with 40 l/1'</i>	m/1'	8	10	12	14
Q.tà fune Ø 10 <i>Ø 10 rope capacity</i>	m	6,8	15	24	35
Q.tà fune Ø 12 <i>Ø 12 rope capacity</i>	m	5,7	12,5	21	30,6

- Modello T46

- Model T46

Pressione di traino <i>Pulling pressure</i>	bar	180
Portata alimentazione (max - min) <i>Pump delivery (max - min)</i>	l/1'	45 - 10
Cilindrata motore <i>Motor displacement</i>	cm ³	250
Riduzione <i>Reduction</i>	rapporto <i>ratio</i>	1 : 5,4
Diametro fune consigliato <i>Adviced rope size</i>	mm	12
Massa <i>Weight</i>	kg	50
Contropressione massima sulla linea di ritorno <i>Maximum back pressure on return line</i>	bar	5
Senso di rotazione tamburo (traino) * <i>Drum rotation direction (pulling) *</i>		antioraria <i>counterclockwise</i>
Freno di stazionamento: coppia statica <i>Parking brake: static torque</i>	daN.m	55
Lubrificazione <i>Lubrication</i>		a bagno d'olio <i>oil bath</i>
Impianto pneumatico per disinnesto (opzionale) <i>Disengaging hydraulic system (optional)</i>	bar	5-10

* A richiesta: senso orario di rotazione tamburo per il traino.

* *By request: drum drive rotation direction also clockwise.*

Strato di fune Rope layer	N°	1	2	3	4
Tiro diretto <i>Line pull</i>	daN	4600	3750	3200	2750
Velocità fune con 40 l/1' <i>Rope speed with 40 l/1'</i>	m/1'	8,5	10	12	14
Q.tà fune Ø 12 <i>Ø 12 rope capacity</i>	m	5,7	12,5	21	30,6

2.4 - Usi previsti

Il verricello è un apparecchio adatto allo spostamento ed al traino di carichi mediante l'avvolgimento e lo svolgimento della fune sul tamburo.

L'utilizzo del verricello con valori superiori a quanto prescritto nei dati tecnici viene considerato "**uso improprio**" e quindi "**non ammesso**".

2.5 - Usi non consentiti

E' vietato l'uso per operazioni di sollevamento.

E' vietato l'uso per il traino di persone.

E' vietata la messa in servizio dell'argano prima che la macchina a cui sarà installato sia stata dichiarata conforme alle legislazioni vigenti.

2.6 - Dispositivi di sicurezza

Valvola di blocco idropilotata, montata direttamente sul motore idraulico, impedisce lo svolgimento della fune in caso di rottura di un tubo idraulico.

2.7 - Descrizione di funzionamento

Il verricello è comandato dal distributore della macchina operatrice sulla quale è installato.

La rotazione del tamburo avvolge e svolge la fune alla quale è applicato il carico.

Il freno si apre in modo automatico all'avviamento del motore e si chiude quando il motore viene fermato.

Per aprire il freno, si preleva una piccola quantità di olio in pressione dal ramo di alimentazione e la si invia ad un pistone posto all'interno del corpo freno (pressione minima di apertura: 2,5 MPa); la pressione, contrastando la spinta delle molle che serrano i dischi del freno, permette la rotazione dell'albero del motore.

Quando si arresta il verricello ponendo la leva del distributore al centro, la pressione sulle molle viene a mancare permettendo alle stesse di bloccare il sistema.

2.4 - Permitted uses

The pulling winch is a device suitable for the handling and hauling of loads by means of the winding and unwinding of the rope on the drum.

The use of the pulling winch with superior values to those listed in the technical data is considered "improper use" and therefore "not admitted".

2.5 - Uses not permitted

The use of the machine is strictly forbidden for lifting purposes.

The use of the machine is strictly forbidden for hauling of persons.

It is strictly forbidden to use the pulling winch before its installation on the machine and before the latter is declared as in line with the current regulation enforce.

2.6 - Safety devices

Hydro-controlled stop-valve, mounted directly on the hydraulic motor, prevents the unwinding of the rope in case of the breakage of a hydraulic pipe.

2.7 - Description of machine functions

The pulling winch is commanded by the distributor of the operative machine on which it is installed.

The rotation of the drum winds and unwinds the rope to which the load is applied.

The breaks open automatically when the motor starts and close themselves when the motor shuts down.

To unlock the brake, a small amount of pressurised oil is taken from the power supply line and sent to a piston placed inside the brake body (minimum unlocking pressure: 2,5 MPa); the pressure, acting against the thrust of the springs which push the disks tightly, allows the motor shaft to rotate.

When the distributor lever is placed in the central position thereby putting the the pulling winch on hold, there is a lack of pressure on the springs, which makes them block the system.

2.8 - Rischi residui

Nonostante l'osservanza di tutte le norme di sicurezza e l'impiego secondo le regole descritte nel manuale, si possono avere ancora dei rischi residui fra i quali i più ricorrenti sono:

- contatto con la fune;
- contatto con le parti in movimento;
- rotazione inversa del tamburo per errata manovra dell'operatore;
- eiezione di fluidi dovuti alla fuoriuscita dell'olio in pressione.

Tenere presente che l'uso di una qualsiasi macchina implica dei rischi.

Affrontare ogni tipo di operazione con la massima attenzione e concentrazione.

2.9 - Emissioni sonore

Le emissioni sonore sono prodotte dalla macchina sulla quale è montato il verricello.
Pertanto consultare il manuale relativo.

2.10- Segnale di pericolo

2.8 - Residual risks

Despite the observance of all safety norms and the employment according to the rules described in the manual, there can still be some residual risks among which the most recurrent are:

- *contact with the rope;*
- *contact with parts in movement;*
- *inverse rotation of the drum by human error;*
- *ejection of fluids due to the spillage of the oil in pressure.*

Keep in mind that the use of an any machine implicates some risks.

Face every type of operation with the maximum attention and concentration.

2.9 - Sound emissions

*Sound emissions come from the machine on which the pulling winch is installed.
For further information consult the relative manual.*

2.10- Danger signals

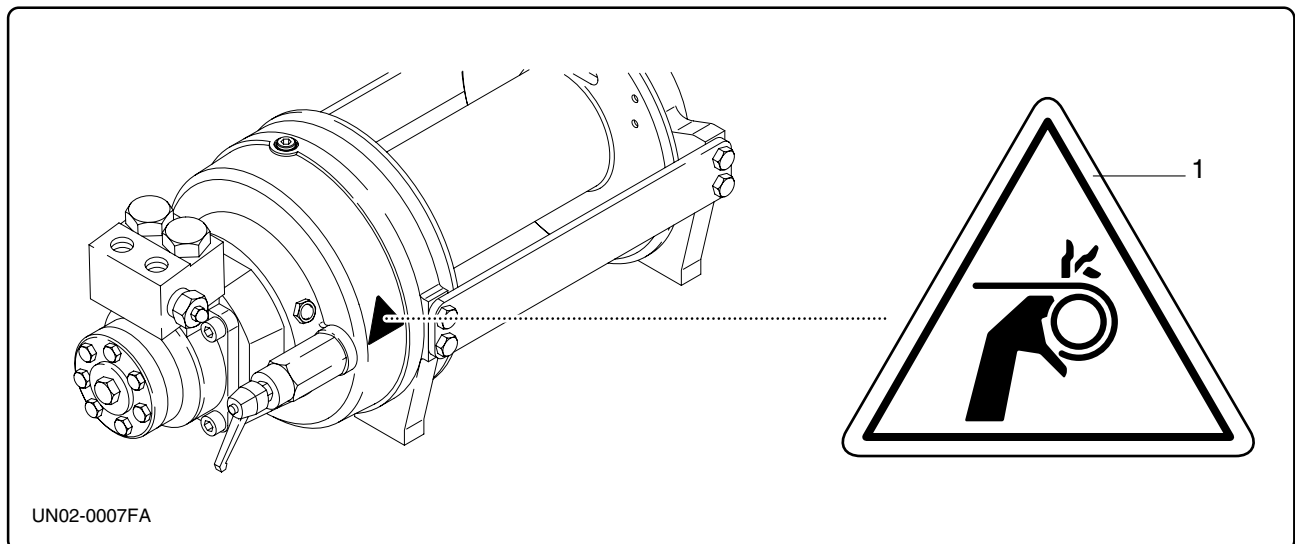


fig. 2.10.1

1 - Targa: indica il pericolo di schiacciamento tra fune e tamburo.

1 - Plate: Indicates the crushing danger between the rope and drum.

3**Informazioni sulla sicurezza**
Security information**3.1 - Prescrizioni generali di sicurezza**

- Leggere attentamente questo manuale prima di procedere alle operazioni d'installazione, impiego e manutenzione.
- L'utilizzatore deve essere a conoscenza delle norme antinfortunistiche vigenti e delle modalità d'uso sia della macchina operatrice che del verricello applicato, essendo responsabile della sicurezza propria e di eventuali altre persone presenti in prossimità della zona di lavoro della macchina.
- E' obbligatorio che tutti gli operatori siano adeguatamente formati per l'utilizzazione, la regolazione ed il funzionamento della macchina.
- Non consentire al personale non autorizzato di intervenire sulla macchina.
- Non avviare o mettere in moto la macchina in avaria.
- Non ricercare le perdite idrauliche con le mani ma servirsi di un cartoncino o un pezzo di legno.
- Un fluido che trafile da un foro molto piccolo può essere quasi invisibile ed avere la forza sufficiente da penetrare sotto alla pelle.
- Nel caso che il fluido venisse a contatto della pelle, potrebbero verificarsi serie infezioni e dermatosi; rivolgersi immediatamente ad un medico.
- Prima di rimuovere cappucci, tappi, tubi flessibili, accertarsi che non vi sia pressione all'interno del circuito idraulico.

3.1 - General safety instructions

- *Read this manual carefully before attempting installation, use and maintenance operations.*
- *The user has to be familiar with the accident prevention regulations in force and the use of both the operating machine and the pulling winch it is fitted with, since he/she is responsible of his/her safety and of other people eventually present in the vicinity of the machine work space.*
- *All the operators must be suitably trained to use, adjust and operate the machine.*
- *Do not allow unauthorised personnel to use this machine.*
- *Do not start the machine, if it is faulty.*
- *Do not search for hydraulic leakage with bare hands, use a piece of paper or wood instead.*
- *A fluid coming from a very small hole might be almost invisible, and yet sufficient to penetrate the skin.*
- *If the fluid comes in contact with the skin, seek medical assistance immediately, for there might be risk of infection or skin disease.*
- *Before removing any caps, plugs, or flexible tubes, make sure that there is no pressure in the hydraulic circuit.*



4**Trasporto, movimentazione, installazione**
Transporting, handling and installation**4.1 - Imballo della macchina**

Le modalità dell'imballo vengono definite con il Cliente in relazione alla distanza e al mezzo di trasporto prescelto.

Si tratta generalmente di un imballo in cassa di legno con travetti sottostanti per facilitare l'imbragatura e il sollevamento.

L'imballo varia in relazione alla quantità di merce contenuta nel suo interno; pertanto il suo peso e le sue dimensioni sono indicate sull'imballo oppure sono indicati nei documenti di trasporto.

4.1 - Packing the machine

The packing of the machine is done according to the agreements made with the Customer, taking into account the distance and type of transport chosen. In general the pulling winches are packed in wooden boxes with wood joists to facilitate harnessing and lifting.

Packing varies in relation to the quantity and type of product; however its weight and dimensions are indicated on the cases or indicated in the transport documents.

4.2 - Movimentazione**ATTENZIONE !!!**

Non capovolgere né inclinare l'imballo durante il suo sollevamento o trasporto.

4.2 - Handling**WARNING !!!**

Do not tilt or turn the package upside down while lifting or during transport.

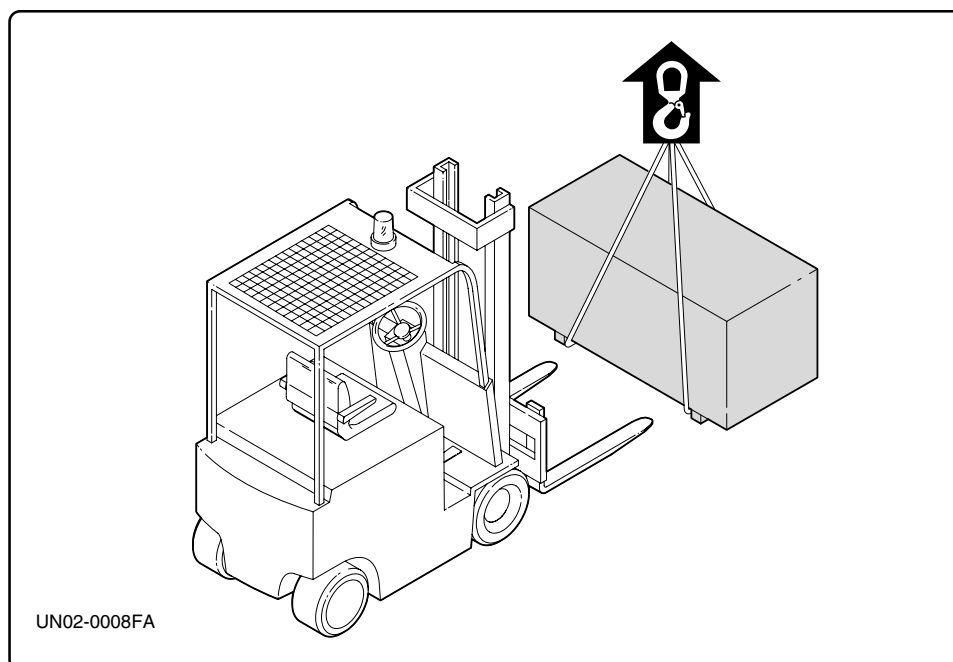


fig. 4.2.1

Utilizzare mezzi di idonea portata per il sollevamento e la movimentazione dell'imballo, nonché adeguati al tipo dell'imballo.

Se l'imballo è movimentato con carrello elevatore, assicurarsi che il suo peso sia bilanciato sulle forche.

Se l'imballo è movimentato tramite paranco o gancio di sollevamento accertarsi che il carico sia bilanciato nell'imbracatura.

Utilizzare accessori di sollevamento idonei ed a norma di legge.

Durante il sollevamento ed il posizionamento dell'imballo prestare attenzione ad eventuali oscillazioni del carico al fine di evitare impatti ed urti.

Use suitable means of transport to hoist and move the packed unit, taking into account the type of packing.

If the package is moved with a fork-lift truck, make sure the weight is balanced on the forks.

If the packages are moved with a hoist and, in any case, with a hook, make sure that the load is balanced in the sling.

Use lifting accessories that are suitable and legally certified.

While hoisting the unit and positioning it, take care not to let it swing too much to prevent it hitting something.

4.3 - Montaggio del verricello

4.3 - Pulling winch assembly

4.3.1 - Avvertenze

4.3.1 - Warnings



ATTENZIONE !!!



L'installazione del verricello, le verifiche dopo l'installazione e le annotazioni sui documenti di circolazione dell'automezzo, devono avvenire in accordo con la normativa vigente del paese di utilizzo della macchina.



WARNING !!!



The installation of the pulling winch, the control after the installation, and the notations in the machine registration documents, have to be made according to the regulations in force in the machine relevant country.

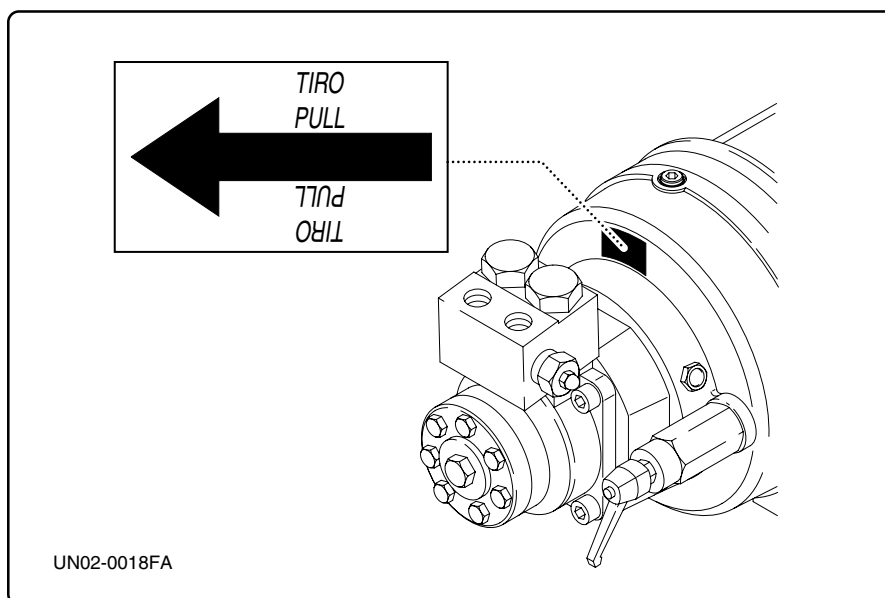


fig. 4.3.1

Prima del montaggio, verificare che il senso di avvolgimento della fune, coincida con quello indicato dalla freccia applicata sul verricello (fig. 4.3.1).

Before assembling, check that the rope winding direction coincides with that indicated by the arrow found on the pulling winch (fig. 4.3.1).

4.3.2 - Montaggio su piastra di base

4.3.2 - Assembly on base plate

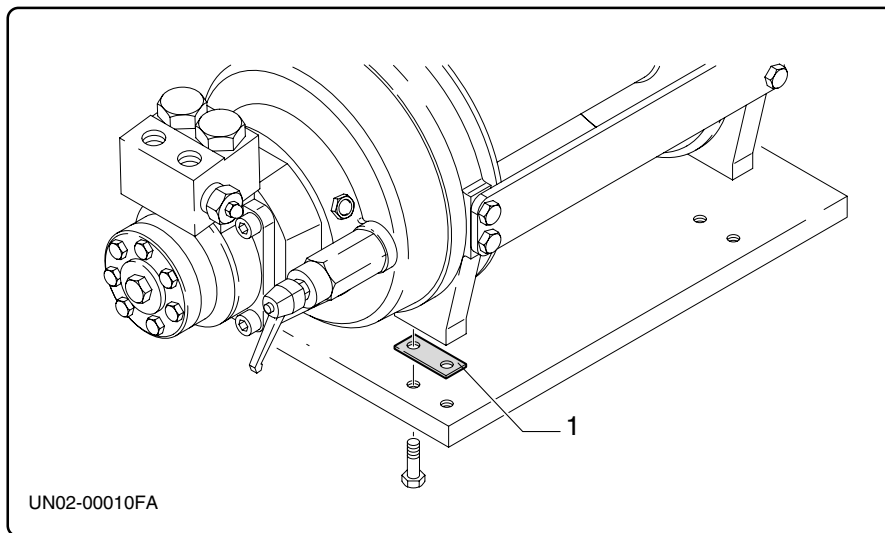


fig. 4.3.2

i Informazione

Utilizzare dadi autobloccanti, loctite, frenafili o altri mezzi equivalenti per evitare l'allentamento dell'organo.

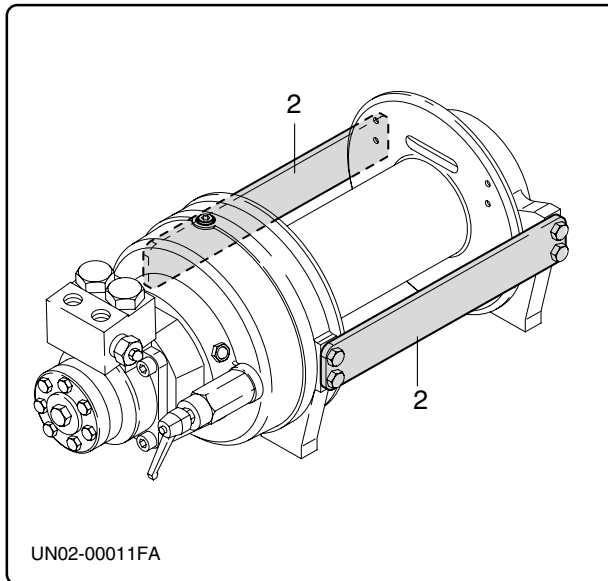
- Accertarsi preventivamente della planarità e della rigidità della piastra sulla quale va fissato il verricello.
- Appoggiare il verricello sulla piastra e verificare che i piatti di fissaggio appoggino perfettamente sul piano della stessa.
- Se uno dei quattro punti di appoggio del verricello rimane sollevato dalla piastra, occorre mettere uno spessore "1" adatto per non provocare tensioni nella struttura durante il serraggio delle viti di fissaggio.
- Fissare la piastra al verricello con n° 8 viti M 12, classe 10,9 e la piastra al telaio con almeno 8 viti di M 12, classe 10.9.
- Serrare le viti con una coppia di serraggio di 125 Nm.

i Information

Use self-locking nuts, loctite, thread stoppers or other equivalent devices to prevent the pulling winch from becoming loose.

- *Make sure that the surface the pulling winch will be fastened to is rigid enough and even.*
- *Place the pulling winch on the surface and check that the fastening plates lie perfectly flat on the fastening surface.*
- *If one of the pulling winch four points of support remains lifted from the plate, insert a shim "1" to balance the unit and avoid causing the unit undue tension during screw tightening.*
- *Fix the plate to the pulling winch with n. 8 screws M 12, class 10.9, and the plate to the framework with at least 8 screws of M 12, class 10.9.*
- *Bolt the screws with a tightening torque of 125 Nm.*

4.3.3 - Montaggio su supporti laterali (opzionale)



4.3.3 - Assembly on lateral supports (optional)

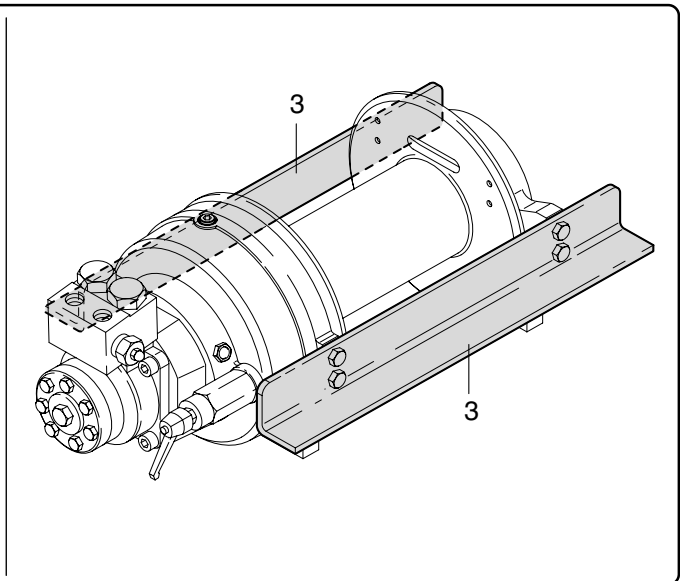


fig. 4.3.3

**PERICOLO !!!**

Sostituire le piastre con i profilati ad "L" una alla volta per impedire la separazione dei componenti del verricello, al fine di evitare il rischio di infortunio.

- Sostituire le staffe di collegamento "2" con i supporti "3" ricavati da profilati adeguati di sezione ad "L".
- Fissare i profilati ad "L" al verricello con viti M 10 - classe 8.8.
- Serrare le viti con la seguente coppia di serraggio: M 10 - 8.8 = 86 Nm

4.3.4 - Montaggio della fune

Vedere par. 9.1.2

**DANGER !!!**

To avoid accidents, replace the plates with the "L" shaped structural steel bars one at a time to prevent the separation of the parts of the pulling winch.

- Replace the joining brackets "2" with the supports "3" obtained from the proper "L" shaped structural steel bars.
- Fix the "L" shaped structural steel bars to the pulling winch with screws M 10, class 8.8.
- Lock the screws with the following tightening torque: M 10 - 8.8 = 86 Nm

4.3.4 - Cable mounting

See para. 9.1.2

4.4 - Impianto idraulico

4.4 - Hydraulic system

4.4.1 - Schema idraulico

4.4.1 - Hydraulic diagram

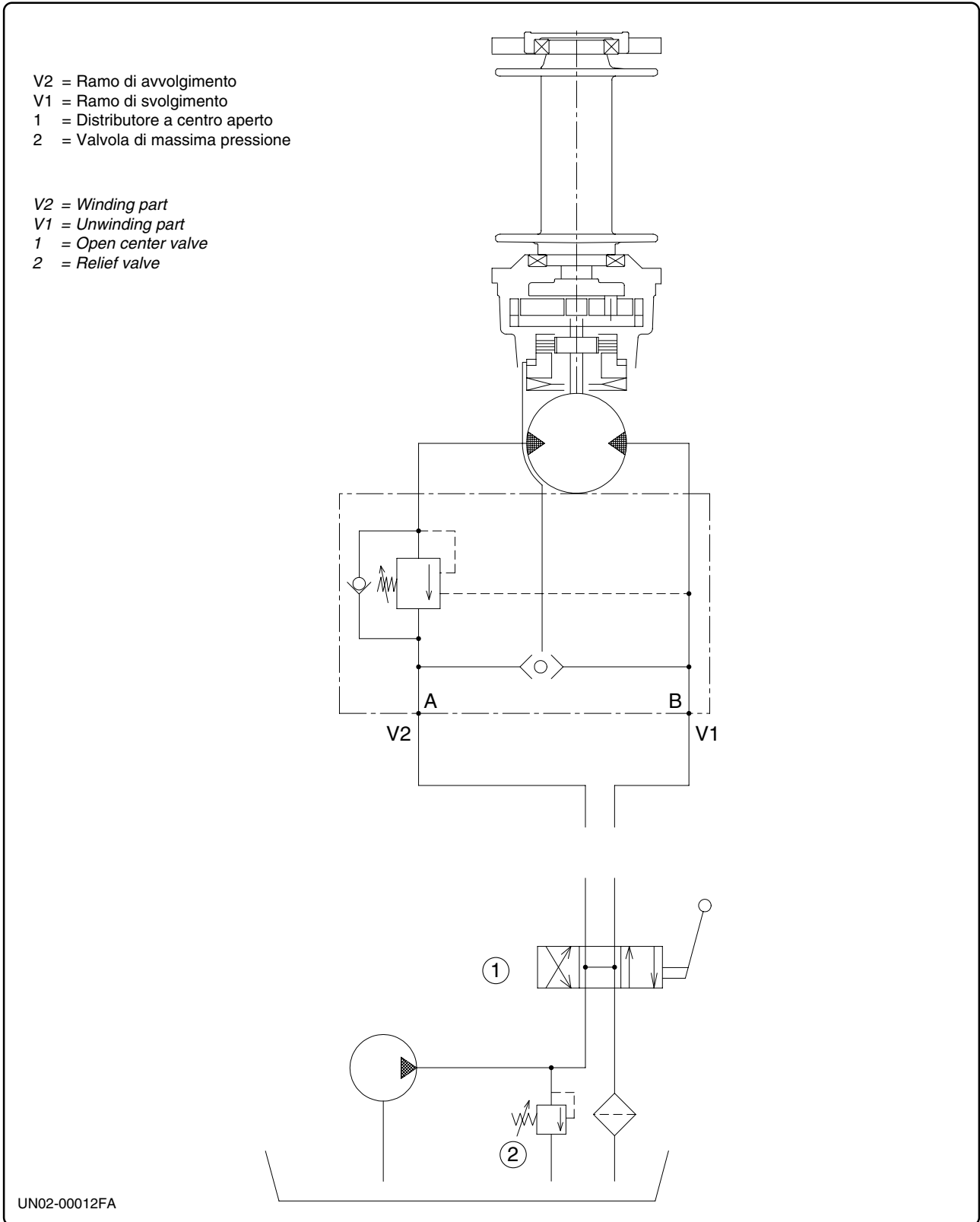


fig. 4.4.1

4.4.2 - Requisiti richiesti

- Distributore

E' fondamentale che il distributore di comando del verricello, nella sua posizione centrale, metta a scarico i due rami del motore.

Dovrà quindi essere un distributore a centro aperto, con una configurazione ad "H", e ritorno a molla della leva nella posizione centrale.

Se il distributore nella sua posizione centrale fosse a centro chiuso, non permetterebbe il collegamento libero dei due rami del motore con il serbatoio, ed il freno non si chiuderebbe.

Il verricello potrebbe ancora funzionare ma si riscontrerebbe che il carico, sia pur lentamente, verrebbe rilasciato.

- Tubi

Verificare che il diametro dei tubi non sia inferiore a quello dei fori di collegamento previsti sulla valvola e sul motore.

Utilizzare tubi di diametro adeguato onde evitare notevoli perdite di carico lungo le tubazioni. I valori di pressione di funzionamento, riportati nei "Dati tecnici" - par. 2.3, si riferiscono ad utilizzo con pressione di ritorno pari alla pressione atmosferica.

Per evitare inconvenienti al buon funzionamento del verricello, la pressione necessaria a far girare l'olio lungo i tubi, a sistema fermo, non deve mai essere superiore a 0,4 - 0,5 MPa.

- Filtro

Si consiglia l'uso di filtri da 10 micron. Una periodica sostituzione del filtro allunga la vita di tutti i componenti dell'impianto e contribuisce a ridurre la pressione di circolazione dell'olio lungo le tubazioni.

- Valvola di massima pressione

Nell'impianto di alimentazione dell'argano è indispensabile che sia presente una valvola di massima pressione.

Normalmente tale valvola è parte integrante del distributore di comando, ma, qualora non fosse presente, occorre installare una valvola di massima in linea lungo i tubi, tarata alla massima pressione raccomandata.

4.4.2 - Requirement

- Distributor

It is essential that the pulling winch controlling distributor, in its central position, activates the discharging of the two lines of the motor.

The distributor, therefore, must have an open centre with an "H" configuration and a spring return to the central position.

If the distributor, in its central position, were in closed center, it would be impossible to freely connect the two lines of the motor to the tank and the brakes would not lock.

The pulling winch could still function but it would be discovered that the load, even if slowly, would be lost.

- Pipes

Check that the diameter of the tubes is not less than the diameter of the connection holes on the valve and the motor.

Use tubes with suitable diameters in order to avoid significant pressure losses along the tubes. The values of functional pressure, reported in the technical dates in part 2.3, refer to use with the return pressure equal to the atmospheric pressure.

To avoid malfunctions in the pulling winch, the pressure required to make the oil run along the tubes when the system is stationary should never be greater than 0.4 - 0.5 Mpa.

- Filter

We recommend you use 10 micron filters. Replacing the filter regularly lengthens the life of all the system's components and helps to reduce the circulation pressure of the oil running through the tubes.

- Maximum pressure valve

It is essential to have a maximum pressure valve in the pulling winch's power supply system.

This valve is normally an integral part of the controlling distributor, but if there is not one, it is necessary to install a maximum limit valve in line along the tubes, calibrated at the recommended maximum pressure.

4.5 - Collegamento all'impianto idraulico



E' assolutamente vietato scambiare il collegamento dei tubi per invertire la rotazione dell'argano. La modifica del senso di rotazione dell'argano deve essere fatta presso la nostra officina o, dietro istruzioni del nostro Ufficio Tecnico.

La rotazione del tamburo in fase di traino, deve essere quella indicata dalla freccia applicata sul verricello (fig. 4.3.1).

Ultimata l'installazione, montare i due tubi principali alla valvola di blocco flangiata sul motore del verricello (vedi schema idraulico - par. 4.4.1).

4.6 - Demolizione e smaltimento

Per demolire la macchina occorre rendere la stessa inoperante eseguendo le seguenti operazioni:

- staccare i tubi dal motore idraulico;
- smontare il verricello prestando attenzione a sorreggerlo in sicurezza;
- svuotare completamente il motore e il riduttore dagli olii in esso contenuti;
- smontare i vari componenti.

Separare i componenti la macchina secondo la natura del materiale ed inviarli ai centri di raccolta differenziata per le separazioni delle parti inquinanti secondo le leggi vigenti nel paese di utilizzo della macchina.

4.5 - Connection to hydraulic system



To avoid the rotation of the pulling winch, the switching of pipe connections is strictly forbidden. Any modification in the rotation of the hoist must be made on our own premises or according to the instructions for our Technical Department.

The rotation of the drum while it is being pulled has to be that indicated by the arrow on the pulling winch (fig. 4.3.1).

Once the installation is complete, mount the two main tubes on the flanged locking valves on the pulling winch motor (see hydraulic diagram - para. 4.4.1).

4.6 - Scrapping and disposal

To scrap the machine, it is necessary to make it inoperative by carrying out the following procedure:

- *detach the pipes from the hydraulic motor;*
- *uninstall the pulling winch paying attention to support it safety;*
- *empty completely the motor and the reduction gear from any present oil;*
- *disassemble the components.*

Separate the machine components according to the type of material; send them to disposal centres to separate the pollutants according to the regulations in force of the country where the machine is used.



5**Informazioni sulle regolazioni**
Adjustment information

Non sono previste regolazioni sul verricello.

Adjustments on the pulling winch are not foreseen.



6**Informazioni d'uso**
How to use the machine

6.1 - Uso del verricello

6.1.1 - Prescrizioni di sicurezza**PERICOLO !!!**

- Verificare lo stato degli organi di traino (funi, gancio, ecc.) prima di usare il verricello.
- Scegliere in maniera appropriata il proprio abbigliamento e i dispositivi di protezione individuale.
- Durante le operazioni di traino, l'operatore ed eventuali collaboratori devono tenersi a debita distanza dalla fune per evitare di essere colpiti dalla stessa, in caso di rottura.
- Dopo il montaggio del verricello, si consiglia di applicare una targa che avverta del pericolo costituito da funi che scorrono e si avvolgono vietando a chiunque di avvicinarsi alle parti in movimento.
- Delimitare con opportune segnalazioni l'area di lavoro per evitare l'intromissione di estranei.
- E' vietato tentare di guidare la fune con le mani con verricello in funzione.
- E' vietato tentare di disinnestare la rotazione del tamburo con verricello in funzione.

6.1 - How to use the pulling winch

6.1.1 - Security measures**DANGER !!!**

- *Verify the state of the hauling elements (end part, hook) before using the pulling winch.*
- *Choose appropriately your individual garments and protection devices.*
- *During the hauling process, the operator and other eventual cooperators have to keep their distance from the rope to avoid being whipped by it, in case of breakage.*
- *After the pulling winch assembly, it is recommended to display a sign to warn of the possible danger represented by the cables that are moving and winding and to forbid anyone from approaching the moving parts.*
- *Define the borders of the workspace with appropriate signals to avoid intruders.*
- *It is strictly forbidden to try to drive the rope with your bare hands while the pulling winch is functioning.*
- *It is strictly forbidden to try to stop the drum rotation while the pulling winch is functioning.*

6.1.2 - Svolgimento e riavvolgimento fune

- 1) Disinnestare il tamburo;
- 2) svolgere la fune manualmente e collegare il gancio al carico da trainare.

i Informazione

Non svolgere completamente la fune per evitare che il carico venga applicato al morsetto di trattenimento fune.

Lasciare almeno 5 spire avvolte sul tamburo.

- 3) Reinnestare il tamburo e comandare il riavvolgimento della fune.

6.1.2 - Winding and unwinding of the rope

- 1) *Disengage the drum;*
- 2) *unwind the rope manually and connect the hook to the load to be hauled.*

i Information

Do not completely unwind the rope to prevent the load from being applied to the rope holding clamp.

Keep at least 5 loops wound around the drum.

- 3) *Reinsert the drum and command the winding of the rope.*

7

Informazioni sulla manutenzione *Maintenance information*

7.1 - Avvertenza


ATTENZIONE !!!


Assicurarsi che la macchina sulla quale è montato il verricello sia ferma e non possa essere avviata durante le operazioni di manutenzione.

7.1 - Warning


WARNING !!!


Make sure that the machine on which the pulling winch is mounted is still and that it can not be started during maintenance operations.

7.2 - Programma di manutenzione

7.2 - Maintenance program

Operazione <i>Operation</i>	Frequenza / Frequency			Cap. del manuale <i>Chap. of the manual</i>
	8 ore 8 hours	250 ore 250 hours	500 ore 500 hours (2)	
Ispezione della fune / <i>Rope check-up</i>	*			7.4
Controllo livello olio / <i>Oil level check-up</i>		*		7.3
Lubrificazione fune / <i>Rope lubrication</i>		*		7.4
Controllo serraggio viti / <i>Screw tightening check-up</i>		*		4.3
Sostituzione olio riduttore <i>Replacement of reduction gear oil</i>			*	7.3

(2) oppure ogni sei mesi

(2) or every six months

7.3 - Controllo livello olio e sostituzione

7.3 - Oil level check-up and replacement

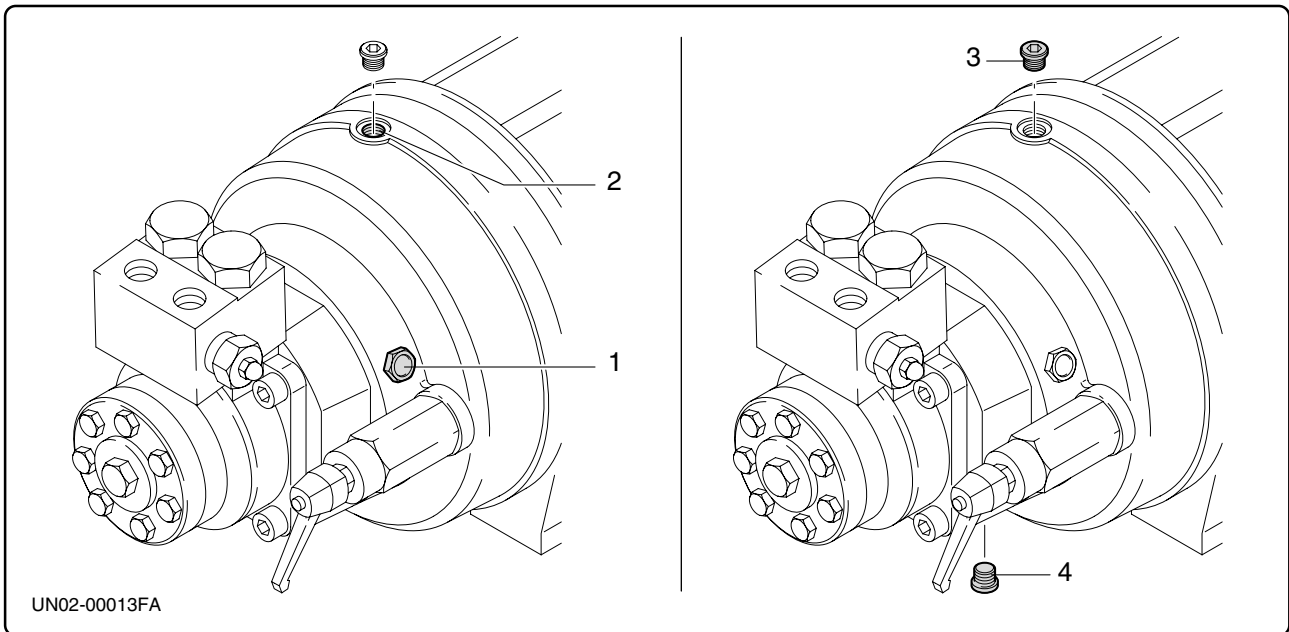


fig. 7.3.1

i Informazione

Non disperdere l'olio esausto nell'ambiente, ma raccoglierlo e inviarlo per lo smaltimento agli enti autorizzati.

Verificare che l'olio sia visibile dall'indicatore di livello "1".

In mancanza di olio effettuare il rabbocco attraverso il foro "2".

Per la sostituzione dell'olio:

- togliere il tappo "3";
- togliere il tappo di scarico "4";
- far defluire l'olio in un apposito contenitore;
- rimontare il tappo "4";
- introdurre l'olio nuovo dal foro di riempimento;
- riavvitare il tappo "3".

Caratteristiche dell'olio:

- Q8 - GOIA 15 - ISO 150 od equivalenti.

i Information

Do not scatter the exhausted oil in the environment. Collect it and send it off to an authorised center to be disposed of in accordance with provisions in force.

Make sue that the indicator level "1" displays the oil level.

In case of lack of oil add the oil through the hole "2".

To replace the oil:

- *remove the cap "3";*
- *remove the drain cap "4";*
- *let the oil stream in a suitable container;*
- *put the cap "4" back into position;*
- *introduce the new oil from the filler;*
- *tighten the cap "3".*

Oil characteristics:

- *Q8 - GOIA 15 - ISO 150 or equivalent.*

7.4 - Fune

7.4.1 - Ispezione fune

- Verificare attentamente lo stato della fune in tutta la sua lunghezza.
Qualora presentasse ammaccature, strozzature, rigonfiamenti o numerosi fili rotti, occorre sostituirla con una analoga per caratteristiche e lunghezza.
- Sostituire la fune quando presenta una riduzione del 10% del diametro nominale dovuta a rottura di fili elementari o ad usura.
- Sostituire la fune quando presenta corrosione o qualsiasi tipo di deformazione.

7.4.2 - Lubrificazione fune

Pulire la fune per eliminare ogni traccia di sporcizia, polvere, sabbia.
Per ridurre la corrosione lubrificare la fune con "Brilube 40" od equivalente.

7.4 - Rope

7.4.1 - Rope check-up

- *Carefully check the cable condition throughout its whole length.
In case it is bruised, throttled, swollen or most of the wires are broken replace it with a new one having the same features and length.*
- *Replace the cable when its nominal diameter is reduced by 10% due to break of the single wires or wear.*
- *Replace the cable when it is corroded or warped.*

7.4.2 - Rope lubrication

*Clean the rope to eliminate any trace of filthiness, dust, and sand.
To reduce any corrosion, lubricate the rope with "Brilube 40" or any equivalent product.*



8**Inconvenienti e rimedi**
Problems and solutions**8.1 - Inconvenienti, cause, rimedi**

Nel caso di un malfunzionamento del verricello consultare la tabella di seguito riportata per l'individuazione dell'inconveniente, la sua causa e l'eventuale rimedio. In caso l'inconveniente persista rivolgersi direttamente al centro di assistenza più vicino della Dinamic Oil S.p.a.

Inconveniente	Possibile causa	Rimedio
Con distributore al centro il verricello non trattiene il carico.	Contropressione troppo elevata. Distributore a centro chiuso. Rottura delle molle del freno.	Collegare direttamente lo scarico del motore al serbatoio. Sostituire il distributore non adatto con uno a centro aperto. Sostituzione delle molle (operazione da eseguire preferibilmente presso Dinamic Oil S.p.a.).
Il tamburo non gira senza carico.	Freno danneggiato. Ingranaggi danneggiati.	Controllare ed eventualmente sostituire il freno. Controllare ed eventualmente sostituire gli ingranaggi.
Il tamburo non gira sotto carico.	Carico superiore alle capacità del verricello. Insufficiente pressione nel circuito idraulico. Motore danneggiato.	Controllare i valori nel cap. 2.3 "Dati tecnici". Regolare la valvola di massima del distributore. Sostituire il motore.
Il verricello gira lentamente.	Portata troppo bassa. Motore usurato.	Controllare la portata nel circuito ed eventualmente sostituire la pompa. Sostituire il motore.
Il tamburo non va in folle.	L'innesto è danneggiato.	Sostituire l'innesto.
Rumorosità nel circuito idraulico.	Presenza di aria nel circuito.	Effettuare lo spurgo.
Rumorosità in avvolgimento senza carico accompagnata da rotazione a scatti.	Insufficiente portata d'olio nel circuito.	Effettuare avvolgimenti con carichi crescenti fino a che il verricello non ruota regolarmente e il rumore scompare. Se si verifica questa condizione occorre aumentare la portata nel circuito. Se ciò non è possibile contattare il ns. U.T. ATTENZIONE !!! L'insufficiente portata potrebbe essere causata da prolungata parzializzazione del flusso dell'olio da parte dell'operatore dell'azionamento della leva del distributore. L'operazione è pericolosa.

8.1 - Troubleshooting

In the event of the pulling winch malfunctioning, please refer to the table below to identify the cause of the problem and possible remedy. If the problem persists contact the nearest Dinamic Oil S.p.a. assistance centre.

Fault	Possible cause	Remedy
With the distributor set in the center the pulling winch does not hold the load.	Excessively high counterpressure. Distributor with close gate. Brake springs are broken.	Connect the drain of the motor directly to the tank. Replace the unsuitable distributor with one having an open gate. Replace springs (you are advised to have this operation performed by Dinamic Oil S.p.a.).
The drum does not rotate without load.	Damaged brake. Damaged gears.	Check and replace the brake if necessary. Check and replace the gears if necessary.
The drum does not rotate under load.	Load heavier than pulling winch capacity. Insufficient pressure in the hydraulic circuit. Damaged motor.	Check the values on para. 2.3 "Technical data". Adjust the distributor valve capacity. Replace the motor.
The pulling winch rotates slowly.	Insufficient capacity. Damaged motor.	Check the circuit capacity and replace the pump if necessary. Replace the motor.
The drum does not work when in neutral position.	Damaged coupling.	Replace the coupling.
Noises in the hydraulic circuit.	Presence of air in the circuit.	Purge the circuit.
Noise level upon winding without load accompanied by jerk rotation.	Insufficient circulation of oil in the circuit.	Carry out winding operations with growing loads until the pulling winch begins rotating regularly and the noise disappears. If this condition occurs increase the quantity of oil in circulation. If this is not possible, contact our Technical Office. ATTENTION !!! The insufficient circulation might be caused by a prolonged choking of the oil flow by the operator manoeuvring the lever of the distributor. This operation is dangerous.

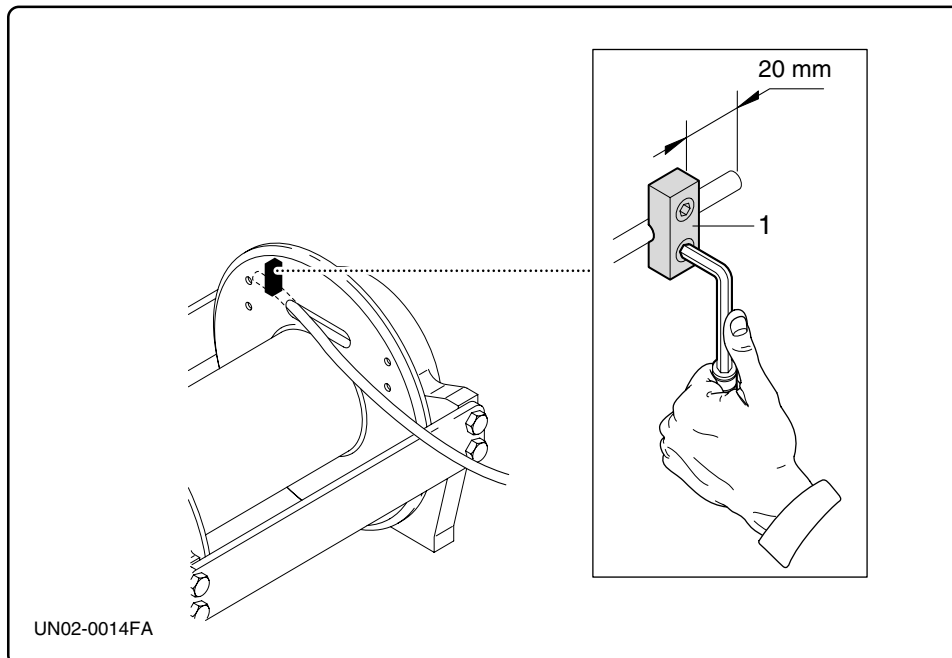
9**Sostituzione componenti**
Part replacement**9.1 - Sostituzione della fune****9.1.1 - Smontaggio****9.1 - Rope replacement****9.1.1 - Disassemble**

fig. 9.1.1

- 1) Svolgere completamente la fune.
- 2) Allentare le viti del morsetto "A".
- 3) Sfilare la fune.

- 1) Completely unwind the rope.
- 2) Loosen the screws of clamp "A".
- 3) Unthread the rope.

9.1.2 - Montaggio



ATTENZIONE !!!



Il senso di avvolgimento della fune deve essere concorde con il senso di rotazione del tamburo indicato dalla freccia.

Assicurarsi che sia attivo l'interruttore di emergenza e che un operatore istruito stia pronto ad arrestare il verricello in caso di impigliamento o altre irregolarità che possano causare danno all'operatore che si trova in vicinanza della fune.

Un corretto montaggio della fune contribuisce ad aumentarne la durata.

Se, in fase di montaggio, la fune non è sufficientemente compatta, quando si applica il carico, può facilmente incunearsi fra le spire sottostanti danneggiandosi.

Per le caratteristiche della fune vedere il paragrafo 2.3 "Dati tecnici".

Il carico di rottura della fune e del gancio deve essere almeno 2,5 volte superiore al tiro nominale indicato sulla targhetta del verricello.

- 1) Introdurre il capo della fune nella feritoia del bordo del tamburo e successivamente nel morsetto "1" (fig. 9.1.1);
- 2) stringere le viti del morsetto.
- 3) Avviare lentamente il verricello nel verso dell'avvolgimento mantenendo tesa la fune.

9.1.2 - Assembly



WARNING !!!



The winding direction of the rope has to match the drum rotary direction, indicated by the arrow.

Make sure that the emergency switch is working and that a skilled operator is on hand and ready to stop the pulling winch in the event of entangling or other irregularities that may cause harm to the operator who is in the vicinity of the cable.

Mounting the cable correctly helps increase its working life.

If the rope is not tight enough while assembling, it can easily get stuck between the spirals below when the load is being applied, damaging itself.

For rope characteristics see paragraph 2.3 "Technical Data".

The rope and hook braking load has to be at least 2,5 times higher than the haul indicated on the pulling winch plate.

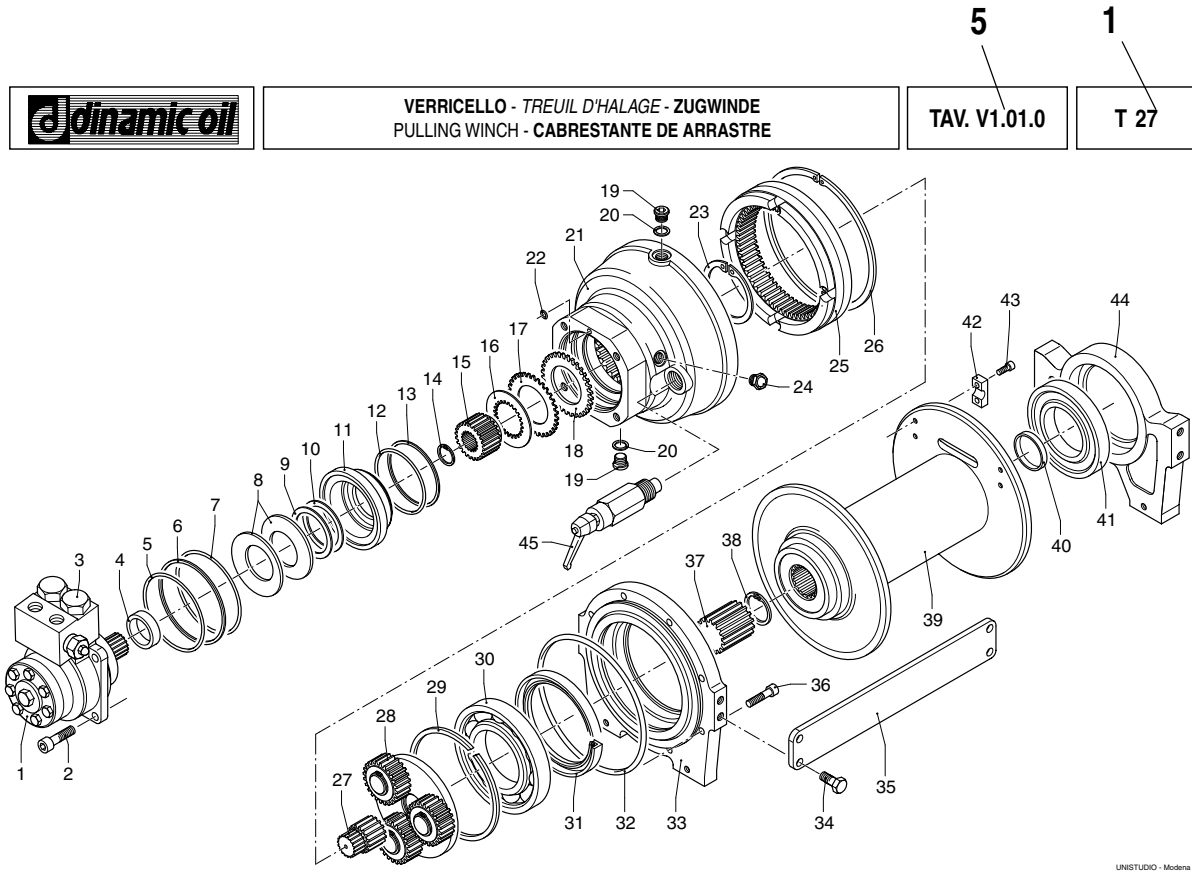
- 1) *Place the end of the cable in the slot on the edge of the drum and then in the clamp "1" (fig. 9.1.1);*
- 2) *tighten the clamp screws.*
- 3) *Start the pulling winch slowly in the winding direction while keeping the cable taut.*

10

Catalogo parti di ricambio
Catalogue des pièces de rechange
Ersatzteilkatalog
Spare parts catalogue
Catalogo de piezas de repuesto

Norme per la consultazione del catalogo - Normes pour la consultation du catalogue
Normen für die Katalogbenutzung - How to consult the catalogue
Normas para consultar el catálogo
(fig. 10.1)

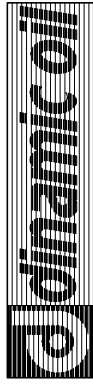
1 - Modello della macchina*Modèle de la machine***Maschinemodell***Machine model***Modelo de la máquina****2 - Quantità di particolari per tavola***Quantité de pièces par plan***Stückzahl der Teile pro Tafel***Quantity of parts per table***Cantidad de piezas por lámina****3 - Numero di posizione del particolare***Numéro de position de la pièce***Positionsnummer des Teils***Position number of part***Número de posición de la pieza****4 - Numero di codice del particolare***Numéro de code de la pièce***Best. Nr. des Teils***Code number of part***Número de código de la pieza****5 - Numero della tavola con indice di modifica***Numéro du plan avec indice de révision***Tafelnummer mit Änderungszahl***Table number with modification indication***Número de la lámina con índice de modificación**



T 27				TAV. V1.01.0			
POS.	N°CODICE	Q	DESCRIZIONE	DESIGNATION	BENENNUNG	DESCRIPTION	DENOMINACIONES
1	NMLG16G00000000	1	MOTORE MLG 160	MOTEUR	MOTOR	ENGINE	MOTOR
2	410001500	4	VITE	VIS	SCHRAUBE	BOLT	TORNILLO
3	438010600	1	VALVOLA	SOUPAPE	VENTIL	VALVE	VALVULA
4	20300907	1	ANELLO	ANNEAU	RING	RING	ANILLO
5	4060008	1	GUARNIZIONE	JOINT	DICHTUNG	SEAL	GUARNICION
6	4150634	1	ANELLO	ANNEAU	RING	RING	ANILLO
7	4060159	1	GUARNIZIONE	JOINT	DICHTUNG	SEAL	GUARNICION
8	4162026	2	MOLLA	RESSORT	FEDER	SPRING	RESORTE
9	4270143	1	ANELLO	ANNEAU	RING	RING	ANILLO
10	4270142	1	ANELLO	ANNEAU	RING	RING	ANILLO
11	02271003	1	PISTONE	PISTON	KOLBEN	PISTON	PISTON
12	4060120	1	GUARNIZIONE	JOINT	DICHTUNG	SEAL	GUARNICION
13	4150614	1	ANELLO	ANNEAU	RING	RING	ANILLO
14	4211032	1	SEEGER	CIRCLIP	CIRCLIP	CIRCLIP	ANILLO ELASTICO
15	20201204	1	INGRANAGGIO	PIGNON	ZAHNRAD	GEAR	PINON

3 4 2

fig. 10.1



T27
T36 - T46

NORME PER LE ORDINAZIONI

POUR COMMANDER LES PIÈCES DETACHÉES

BESTELLWEG

HOW TO ORDER SPARE PARTS

REGLAS PARA LOS PEDIDOS

Le ordinazioni dei ricambi devono essere corredate dalle seguenti indicazioni:

Donner toujours les indications suivantes:

Ersatzteilenbestellungen müssen mit den folgenden Angaben ausgestattet werden:

Any order for spare parts should be completed with the following data:

Pedidos de repuestos tienen que ser dotados de las siguientes indicaciones:

A) Modello del verricello

A) Type du treuil d'halage

A) Zugwindetyp

A) Pulling winch model

A) Modelo del cabrestante de arrastre

B) Numero di matricola

B) Numéro de série

B) Fabriknummer

B) Serial number

B) Numero de la matricula

C) Numero di codice del ricambio richiesto

C) Code de la pièce

C) Teilcodenummer

C) Code number of the required spare part

C) Numero código del repuesto pedido

D) Quantità richiesta

D) Quantité demandée

D) Menge je Teil

D) Quantity required

D) Cantidad pedida

E) Denominazione

E) Dénomination de la pièce

E) Teilbenennung

E) Part denomination

E) Denominación

TAV. V1.01.0

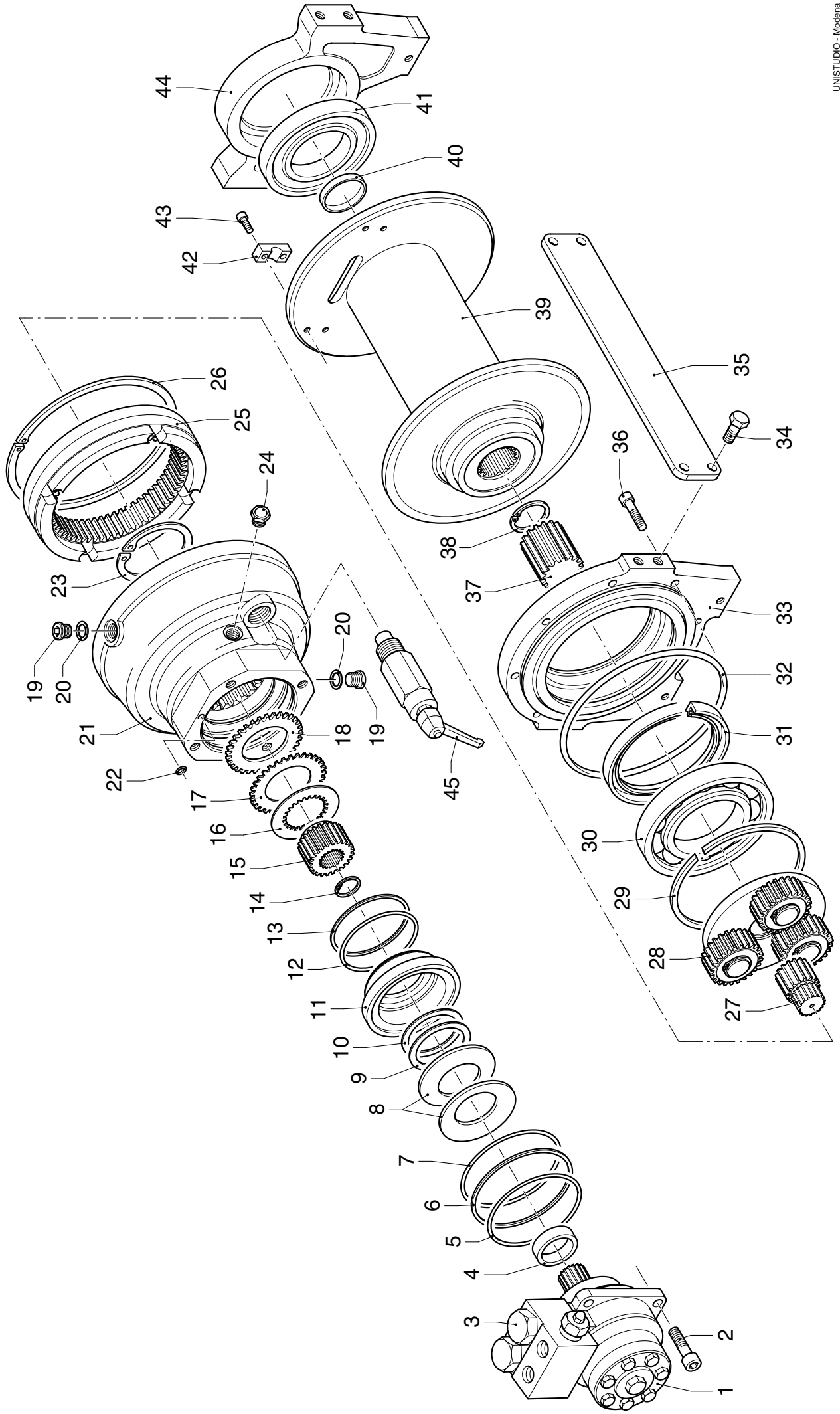
VERRICELLO

TREUIL D'HALAGE

ZUGWINDE

PULLING WINCH

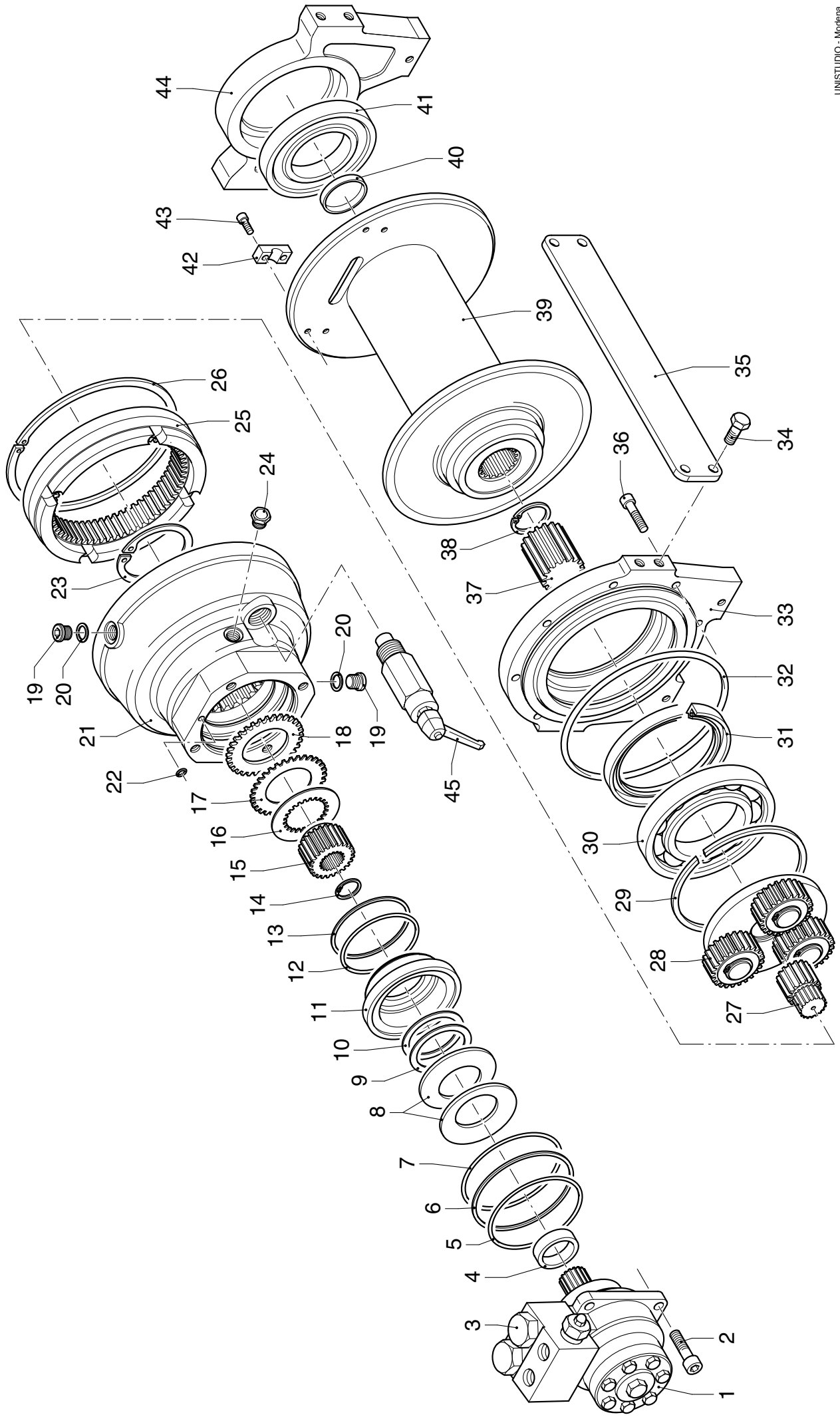
CABRESTANTE DE ARRASTRE



T 27

TAV. V1.01.0

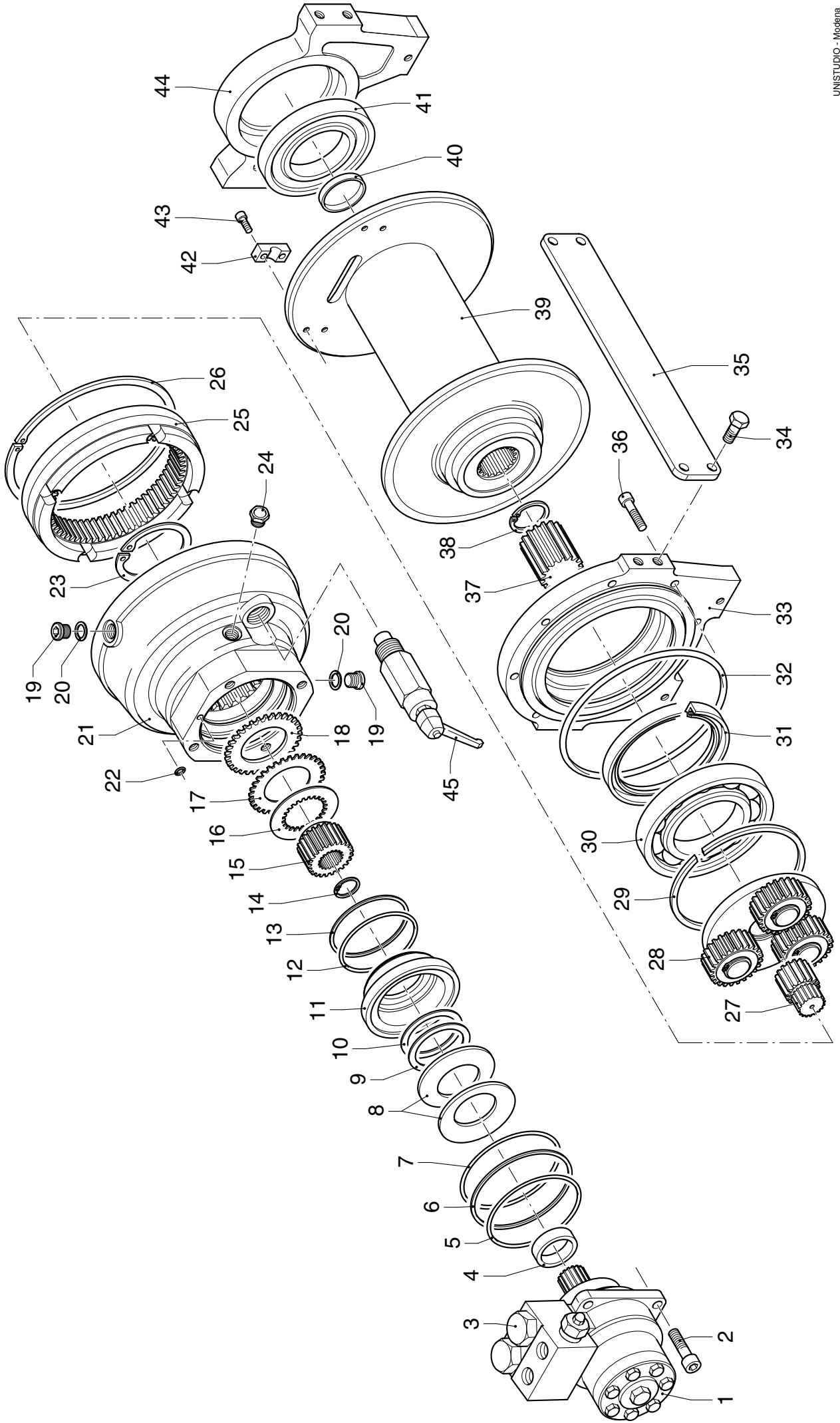
POS.	N°CODICE	Q	DESCRIZIONE	DESIGNATION	BENENNUNG	DESCRIPTION	DENOMINACIONES
1	NMLG16G00000000	1	MOTORE MLG 160	MOTEUR	MOTOR	ENGINE	MOTOR
2	410001500	4	VITE	VIS	SCHRAUBE	BOLT	TORNILLO
3	438010600	1	VALVOLA	SOUPAPE	VENTIL	VALVE	VALVULA
4	20300907	1	ANELLO	ANNEAU	RING	RING	ANILLO
5	4060008	1	GUARNIZIONE	JOINT	DICHTUNG	SEAL	GUARNICION
6	4150634	1	ANELLO	ANNEAU	RING	RING	ANILLO
7	4060159	1	GUARNIZIONE	JOINT	DICHTUNG	SEAL	GUARNICION
8	4162026	2	MOLLA	RESSORT	FEDER	SPRING	RESORTE
9	4270143	1	ANELLO	ANNEAU	RING	RING	ANILLO
10	4270142	1	ANELLO	ANNEAU	RING	RING	ANILLO
11	02271003	1	PISTONE	PISTON	KOLBEN	PISTON	PISTON
12	4060120	1	GUARNIZIONE	JOINT	DICHTUNG	SEAL	GUARNICION
13	4150614	1	ANELLO	ANNEAU	RING	RING	ANILLO
14	4211032	1	SEEGER	CIRCLIP	CIRCLIP	CIRCLIP	ANILLO ELASTICO
15	20201204	1	INGRANAGGIO	PIGNON	ZAHNRAD	GEAR	PINON
16	2941821	11	DISCO	DISQUE	SCHEIBE	DISC	DISCO
17	2941819	11	DISCO	DISQUE	SCHEIBE	DISC	DISCO
18	2941820	1	DISCO	DISQUE	SCHEIBE	DISC	DISCO
19	4190006	2	TAPPO	BOUCHON	VERSCHLUSS	PLUG	TAPON
20	4230003	2	RONDELLA	RONDELLE	UNTERLEGSCHEIBE	WASHER	ARANDELA
21	02511091	1	FLANGIA	BRIDE	FLANSCH	FLANGE	BRIDA
22	4060011	1	GUARNIZIONE	JOINT	DICHTUNG	SEAL	GUARNICION
23	4211058	1	SEEGER	CIRCLIP	CIRCLIP	CIRCLIP	ANILLO ELASTICO
24	4190210	1	TAPPO LIVELLO	BOUCHON	VERSCHLUSS	PLUG	TAPON
25	02231038	1	CORONA	COURONNE	KRANZ	CROWN	CORONA
26	421102500	1	SEEGER	CIRCLIP	CIRCLIP	CIRCLIP	ANILLO ELASTICO



T 27

TAV. V1.01.0

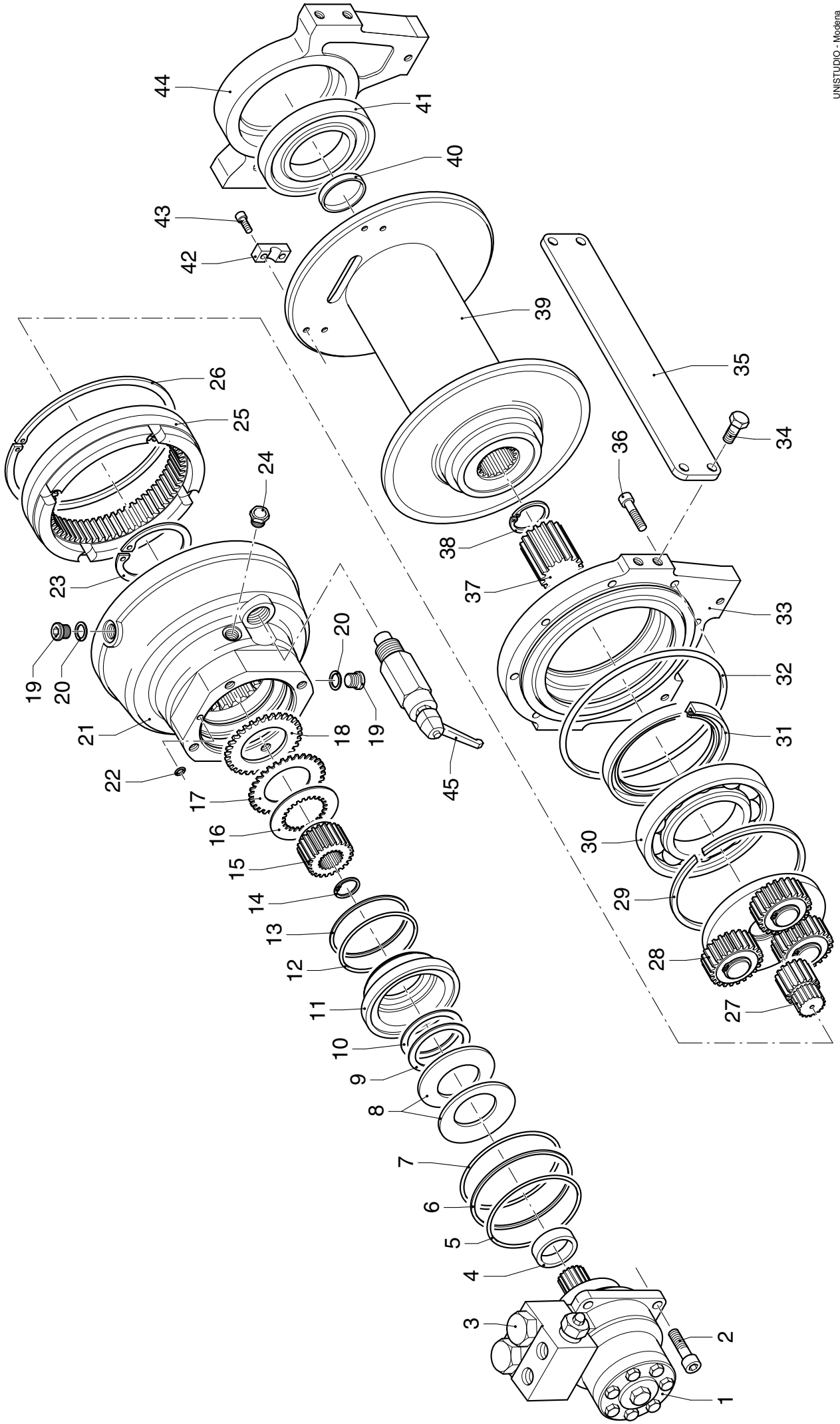
POS.	N°CODICE	Q	DESCRIZIONE	DESIGNATION	BENENNUNG	DESCRIPTION	DENOMINACIONES
27	2020120800	1	SOLARE	SOLAIRE	SOLAR	SUN GEAR	SOLAR
28	99125900	1	GRUPPO INGRANAGGI	GROUPE ENGRANAGES	ZAHNRADGRUPPE	GEARS GROUP	GRUPO ENGRANAJES
29	415025100	1	ANELLO	ANNEAU	RING	RING	ANILLO
30	400002000	1	CUSCINETTO	ROULEMENT	LAGER	BEARING	COIJNETE
31	415003300	1	ANELLO DI TENUTA	BAGUE D'ETANCHEITE	DICHTRING	SEAL	ANILLO AISLADOR
32	406013100	1	GUARNIZIONE	JOINT	DICHTUNG	SEAL	GUARNICION
33	02341063	1	SUPPORTO	SUPPORT	HALTERUNG	SUPPORT	SOPORTE
34	410201600	8	VITE	VIS	SCHRAUBE	BOLT	TORNILLO
35	02451158	2	PIATTO	ASSIETTE	TELLER	PLATE	PLACA
36	410403200	8	VITE	VIS	SCHRAUBE	BOLT	TORNILLO
37	02631073	1	BARRA SCANALATA	BARRE CANNELEE	GERIEFTE STANGE	SPLINED BAR	BARRA FILETADA
38	421100100	1	SEEGER	CIRCLIP	CIRCLIP	CIRCLIP	ANILLO ELASTICO
39	02301047	1	TAMBURO	TAMBOUR	TROMMEL	DRUM	TAMBOR
40	415051600	1	TAPPO "RCA"	BOUCHON "RCA"	"RCA" VERSCHLUSS	"RCA" PLUG	TAPON "RCA"
41	400012400	1	CUSCINETTO	ROULEMENT	LAGER	BEARING	COIJNETE
42	02411016	1	MORSETTO	ETAU	KLEMME	CLAMP	PRENSOR
43	410015300	2	VITE	VIS	SCHRAUBE	BOLT	TORNILLO
44	02341064	1	SUPPORTO	SUPPORT	HALTERUNG	SUPPORT	SOPORTE
45	02981055	1	GRUPPO DISINNESTO	GROUPE DEBRAYAGE	ENTKUPPLUNGSGRUPPE	DISENGAGEMENT GROUP	GRUPO DESENBRAQUE



T 36

TAV. V1.01.0

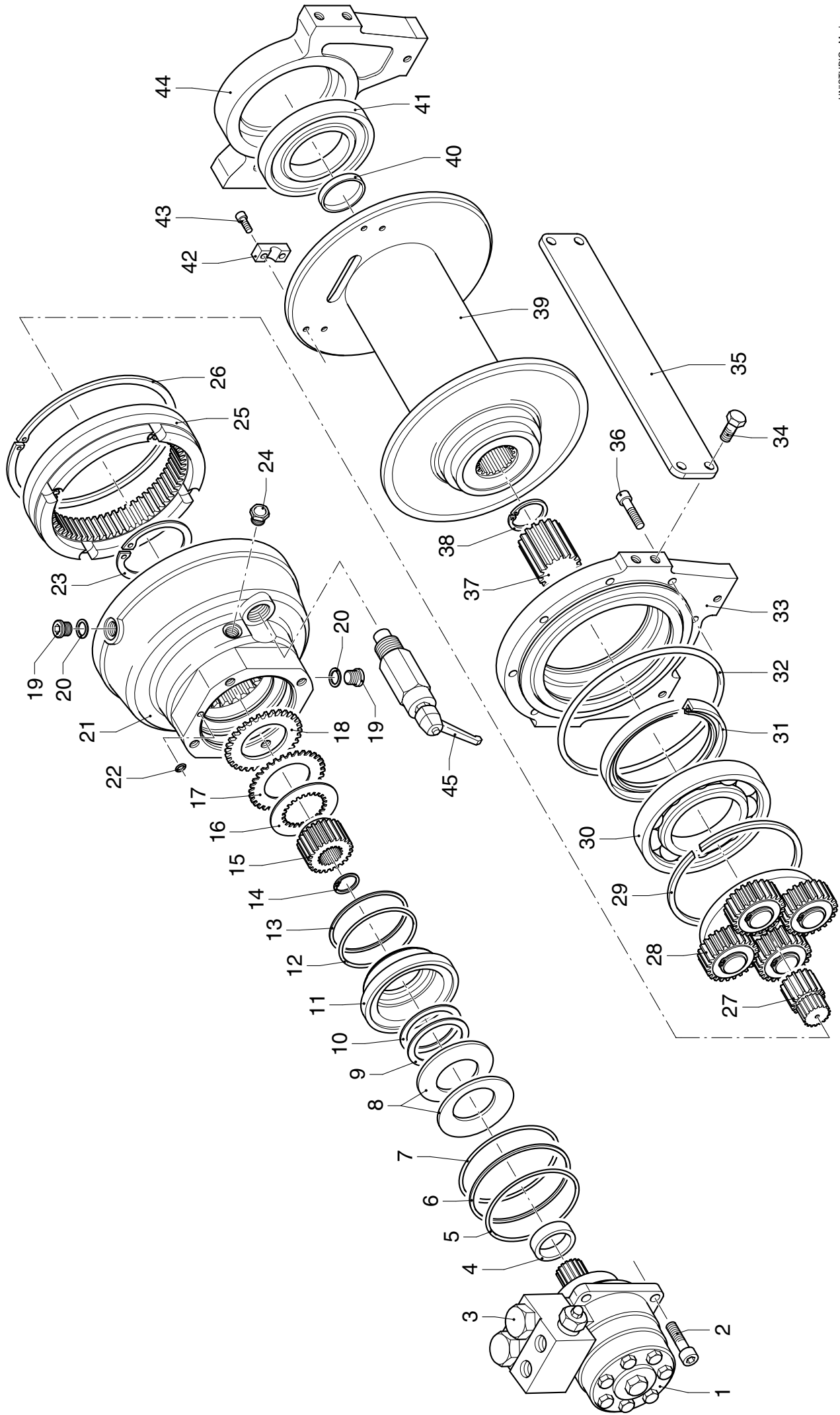
POS.	N°CODICE	Q	DESCRIZIONE	DESIGNATION	BENENNUNG	DESCRIPTION	DENOMINACIONES
1	NMLG25G00000001	1	MOTORE MLG 250	MOTEUR	MOTOR	ENGINE	MOTOR
2	410001500	4	VITE	VIS	SCHRAUBE	BOLT	TORNILLO
3	438010600	1	VALVOLA	SOUPAPE	VENTIL	VALVE	VALVULA
4	20300907	1	ANELLO	ANNEAU	RING	RING	ANILLO
5	4060008	1	GUARNIZIONE	JOINT	DICHTUNG	SEAL	GUARNICION
6	4150634	1	ANELLO	ANNEAU	RING	RING	ANILLO
7	4060159	1	GUARNIZIONE	JOINT	DICHTUNG	SEAL	GUARNICION
8	4162026	2	MOLLA	RESSORT	FEDER	SPRING	RESORTE
9	4270143	1	ANELLO	ANNEAU	RING	RING	ANILLO
10	4270142	1	ANELLO	ANNEAU	RING	RING	ANILLO
11	02271003	1	PISTONE	PISTON	KOLBEN	PISTON	PISTON
12	4060120	1	GUARNIZIONE	JOINT	DICHTUNG	SEAL	GUARNICION
13	4150614	1	ANELLO	ANNEAU	RING	RING	ANILLO
14	4211032	1	SEEGER	CIRCLIP	CIRCLIP	CIRCLIP	ANILLO ELASTICO
15	20201204	1	INGRANAGGIO	PIGNON	ZAHNRAD	GEAR	PINON
16	2941821	11	DISCO	DISQUE	SCHEIBE	DISC	DISCO
17	2941819	11	DISCO	DISQUE	SCHEIBE	DISC	DISCO
18	2941820	1	DISCO	DISQUE	SCHEIBE	DISC	DISCO
19	4190006	2	TAPPO	BOUCHON	VERSCHLUSS	PLUG	TAPON
20	4230003	2	RONDELLA	RONDELLE	UNTERLEGSCHEIBE	WASHER	ARANDELA
21	02511091	1	FLANGIA	BRIDE	FLANSCH	FLANGE	BRIDA
22	4060011	1	GUARNIZIONE	JOINT	DICHTUNG	SEAL	GUARNICION
23	4211058	1	SEEGER	CIRCLIP	CIRCLIP	CIRCLIP	ANILLO ELASTICO
24	4190210	1	TAPPO LIVELLO	BOUCHON	VERSCHLUSS	PLUG	TAPON
25	02231038	1	CORONA	COURONNE	KRANZ	CROWN	CORONA
26	421102500	1	SEEGER	CIRCLIP	CIRCLIP	CIRCLIP	ANILLO ELASTICO



T 36

TAV. V1.01.0

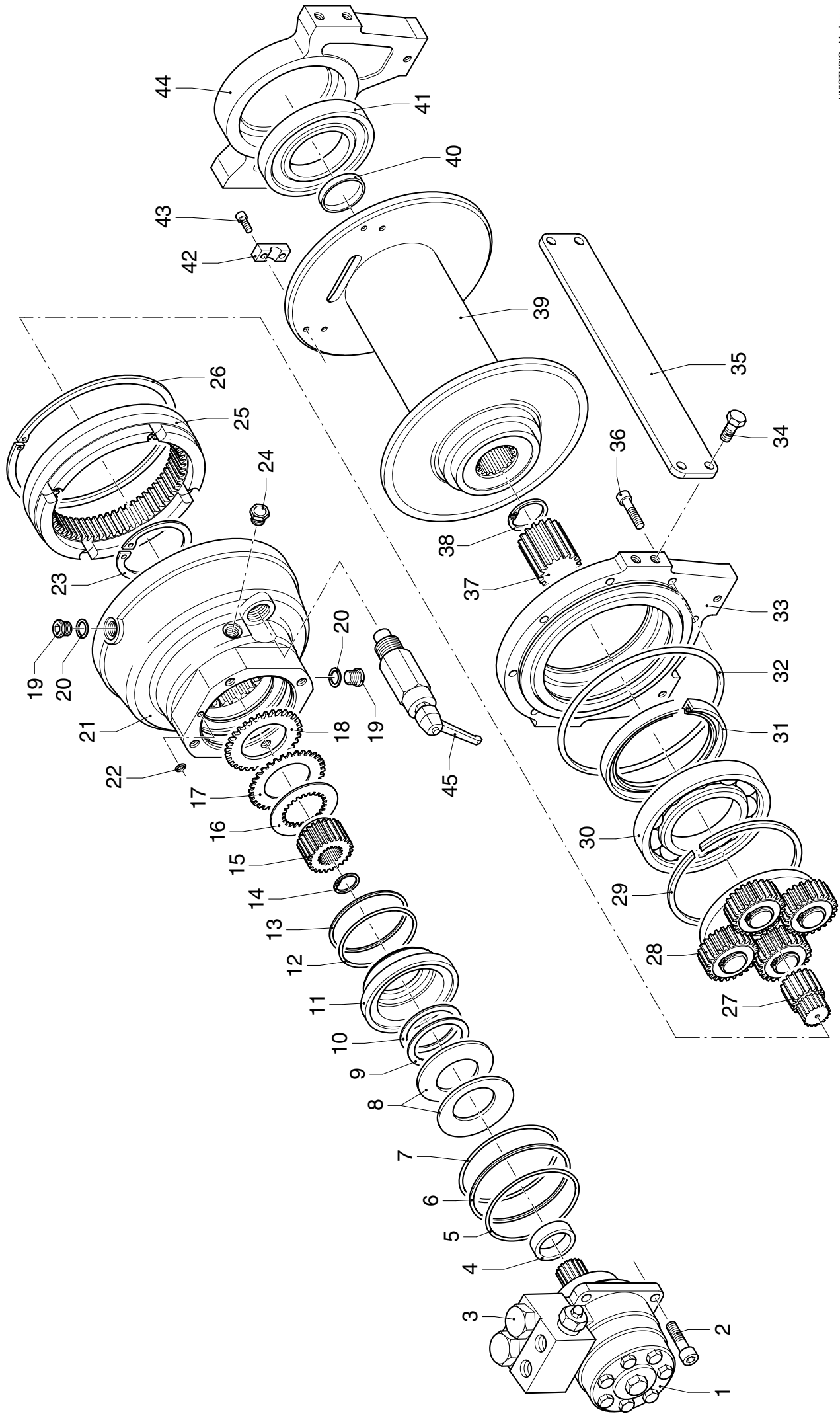
POS.	N°CODICE	Q	DESCRIZIONE	DESIGNATION	BENENNUNG	DESCRIPTION	DENOMINACIONES
27	2020120800	1	SOLARE	SOLAIRE	SOLAR	SUN GEAR	SOLAR
28	99125900	1	GRUPPO INGRANAGGI	GROUPE ENGRANAGES	ZAHNRADGRUPPE	GEARS GROUP	GRUPO ENGRANAJES
29	415025100	1	ANELLO	ANNEAU	RING	RING	ANILLO
30	400002000	1	CUSCINETTO	ROULEMENT	LAGER	BEARING	COIJNETE
31	415003300	1	ANELLO DI TENUTA	BAGUE D'ETANCHEITE	DICHTRING	SEAL	ANILLO AISLADOR
32	406013100	1	GUARNIZIONE	JOINT	DICHTUNG	SEAL	GUARNICION
33	02341063	1	SUPPORTO	SUPPORT	HALTERUNG	SUPPORT	SOPORTE
34	410201600	8	VITE	VIS	SCHRAUBE	BOLT	TORNILLO
35	02451158	2	PIATTO	ASSIETTE	TELLER	PLATE	PLACA
36	410403200	8	VITE	VIS	SCHRAUBE	BOLT	TORNILLO
37	02631073	1	BARRA SCANALATA	BARRE CANNELEE	GERIEFTE STANGE	SPLINED BAR	BARRA FILETADA
38	421100100	1	SEEGER	CIRCLIP	CIRCLIP	CIRCLIP	ANILLO ELASTICO
39	02301047	1	TAMBURO	TAMBOUR	TROMMEL	DRUM	TAMBOR
40	415051600	1	TAPPO "RCA"	BOUCHON "RCA"	"RCA" VERSCHLUSS	"RCA" PLUG	TAPON "RCA"
41	400012400	1	CUSCINETTO	ROULEMENT	LAGER	BEARING	COIJNETE
42	02411016	1	MORSETTO	ETAU	KLEMME	CLAMP	PRENSOR
43	410015300	2	VITE	VIS	SCHRAUBE	BOLT	TORNILLO
44	02341064	1	SUPPORTO	SUPPORT	HALTERUNG	SUPPORT	SOPORTE
45	02981055	1	GRUPPO DISINNESTO	GROUPE DEBRAYAGE	ENTKUPPLUNGSGRUPPE	DISENGAGEMENT GROUP	GRUPO DESENBRAQUE



T 46

TAV. V1.01.0

POS.	N°CODICE	Q	DESCRIZIONE	DESIGNATION	BENENNUNG	DESCRIPTION	DENOMINACIONES
1	NML250R00000001	1	MOTORE MLR 250	MOTEUR	MOTOR	ENGINE	MOTOR
2	410001500	4	VITE	VIS	SCHRAUBE	BOLT	TORNILLO
3	438010600	1	VALVOLA	SOUPAPE	VENTIL	VALVE	VALVULA
4	20300907	1	ANELLO	ANNEAU	RING	RING	ANILLO
5	4060008	1	GUARNIZIONE	JOINT	DICHTUNG	SEAL	GUARNICION
6	4150634	1	ANELLO	ANNEAU	RING	RING	ANILLO
7	4060159	1	GUARNIZIONE	JOINT	DICHTUNG	SEAL	GUARNICION
8	4162026	2	MOLLA	RESSORT	FEDER	SPRING	RESORTE
9	4270143	1	ANELLO	ANNEAU	RING	RING	ANILLO
10	4270142	1	ANELLO	ANNEAU	RING	RING	ANILLO
11	02271003	1	PISTONE	PISTON	KOLBEN	PISTON	PISTON
12	4060120	1	GUARNIZIONE	JOINT	DICHTUNG	SEAL	GUARNICION
13	4150614	1	ANELLO	ANNEAU	RING	RING	ANILLO
14	4211032	1	SEEGER	CIRCLIP	CIRCLIP	CIRCLIP	ANILLO ELASTICO
15	20201204	1	INGRANAGGIO	PIGNON	ZAHNRAD	GEAR	PINON
16	2941821	11	DISCO	DISQUE	SCHEIBE	DISC	DISCO
17	2941819	11	DISCO	DISQUE	SCHEIBE	DISC	DISCO
18	2941820	1	DISCO	DISQUE	SCHEIBE	DISC	DISCO
19	4190006	2	TAPPO	BOUCHON	VERSCHLUSS	PLUG	TAPON
20	4230003	2	RONDELLA	RONDELLE	UNTERLEGSCHEIBE	WASHER	ARANDELA
21	02511091	1	FLANGIA	BRIDE	FLANSCH	FLANGE	BRIDA
22	4060011	1	GUARNIZIONE	JOINT	DICHTUNG	SEAL	GUARNICION
23	4211058	1	SEEGER	CIRCLIP	CIRCLIP	CIRCLIP	ANILLO ELASTICO
24	4190210	1	TAPPO LIVELLO	BOUCHON	VERSCHLUSS	PLUG	TAPON
25	02231038	1	CORONA	COURONNE	KRANZ	CROWN	CORONA
26	421102500	1	SEEGER	CIRCLIP	CIRCLIP	CIRCLIP	ANILLO ELASTICO



T 46

TAV. V1.01.0

POS.	N°CODICE	Q	DESCRIZIONE	DESIGNATION	BENENNUNG	DESCRIPTION	DENOMINACIONES
27	02611143	1	SOLARE	SOLAIRE	SOLAR	SUN GEAR	SOLAR
28	99116800	1	GRUPPO INGRANAGGI	GROUPE ENGRANAGES	ZAHNRADGRUPPE	GEARS GROUP	GRUPO ENGRANAJES
29	415025100	1	ANELLO	ANNEAU	RING	RING	ANILLO
30	400002000	1	CUSCINETTO	ROULEMENT	LAGER	BEARING	COIJNETE
31	415003300	1	ANELLO DI TENUTA	BAGUE D'ETANCHEITE	DICHRING	SEAL	ANILLO AISLADOR
32	406013100	1	GUARNIZIONE	JOINT	DICHTUNG	SEAL	GUARNICION
33	02341063	1	SUPPORTO	SUPPORT	HALTERUNG	SUPPORT	SOPORTE
34	410201600	8	VITE	VIS	SCHRAUBE	BOLT	TORNILLO
35	02451158	2	PIATTO	ASSIETTE	TELLER	PLATE	PLACA
36	410403200	8	VITE	VIS	SCHRAUBE	BOLT	TORNILLO
37	02631073	1	BARRA SCANALATA	BARRE CANNELEE	GERIEFTE STANGE	SPLINED BAR	BARRA FILETADA
38	421100100	1	SEEGER	CIRCLIP	CIRCLIP	CIRCLIP	ANILLO ELASTICO
39	02301047	1	TAMBURO	TAMBOUR	TROMMEL	DRUM	TAMBOR
40	415051600	1	TAPPO "RCA"	BOUCHON "RCA"	"RCA" VERSCHLUSS	"RCA" PLUG	TAPON "RCA"
41	400012400	1	CUSCINETTO	ROULEMENT	LAGER	BEARING	COIJNETE
42	02411016	1	MORSETTO	ETAU	KLEMME	CLAMP	PRENSOR
43	410015300	2	VITE	VIS	SCHRAUBE	BOLT	TORNILLO
44	02341064	1	SUPPORTO	SUPPORT	HALTERUNG	SUPPORT	SOPORTE
45	02981055	1	GRUPPO DISINNESTO	GROUPE DEBRAYAGE	ENTKUPPLUNGSGRUPPE	DISENGAGEMENT GROUP	GRUPO DESENBRAQUE

